

УДК 681.5

УДОСКОНАЛЕННЯ СИСТЕМИ КЕРУВАННЯ СВІТЛОВИМ ПОТОКОМ СВІТЛОДІОДІВ

Лісовець С. М., Чуприна М. А.

Київський національний університет технологій та дизайну

Мета. Зменшення до мінімально можливого рівня пульсацій світлового потоку світлодіодів, які застосовуються в світлодіодних джерелах освітлення різного призначення.

Методика. Моделювання рівня пульсацій напруги на світлодіодах в пакеті візуального блочного імітаційного моделювання Simulink із використанням різних ланцюгів керуючих впливів і зворотних зв'язків.

Результати. Отримані рекомендації щодо вибору оптимальних параметрів налагодження ланцюгів керуючих впливів і зворотних зв'язків, які дозволяють створювати системи керування світловим потоком світлодіодів, що мають низький рівень пульсацій світлового потоку.

Наукова новизна. Встановлена залежність між параметрами налагодження ланцюгів керуючих впливів і зворотних зв'язків (з однієї сторони) і рівнем пульсацій світлового потоку світлодіодів (з іншої сторони).

Практична значимість. Побудова світлодіодних джерел освітлення, що мають низький рівень пульсацій світлового потоку, дозволяє попередити зниження гостроти зору людей і підвищити продуктивність праці.

Ключові слова: питома світловіддача, рівень пульсацій, світловий потік, світлодіодний драйвер, система керування

В Україні, як і у всьому світі, на сьогодні питання стосовно економії електричної енергії стоїть дуже гостро. Однією з причин цього є те, що тарифи на електричну енергію невідомо зростають. Очевидно, що пошук шляхів економії електричної енергії є першочерговою задачею. Одним з можливих розв'язком такого завдання є застосування джерел освітлення (зокрема, світильників), які базуються на світлодіодних джерелах випромінювання Light Emitting Diode (LED). Світлодіодні джерела освітлення дозволяють суттєво економити електричну енергію: зокрема, у порівнянні із традиційними джерелами освітлення на базі ламп розжарювання економія складає від 4 до 6 раз. Крім цього, світлодіодні джерела освітлення мають дуже тривалий строк роботи, який становить приблизно від 30 до 50 тис. годин. Такий строк роботи світлодіодних джерел освітлення набагато перевищує строк роботи люмінесцентних ламп (приблизно 15...20 тис. годин) і ламп розжарювання (приблизно 1 тис. годин).

Світлодіодні джерела випромінювання прості в утилізації і практично не містять токсичних речовин (наприклад, ртуті у порівнянні з люмінесцентними лампами). При

роботі світлодіодних джерел освітлення практично відсутнє значне тепловиділення, відповідно до цього вони слабо нагріваються, навіть при неперервній роботі.

Основним недоліком більшості світлодіодних джерел освітлення є пульсації струму через світлодіоди внаслідок схемотехнічних особливостей керування ними, внаслідок чого з'являються пульсації світлового потоку таких світлодіодних джерел освітлення, що при їх постійному застосуванні може привести до зниження гостроти зору людей або до інших аналогічних негативних наслідків.

Постановка завдання

Система керування світловим потоком світлодіодів може бути виконана на світлодіодному драйвері IRS2541 фірми International Rectifier (див. рис. 1).

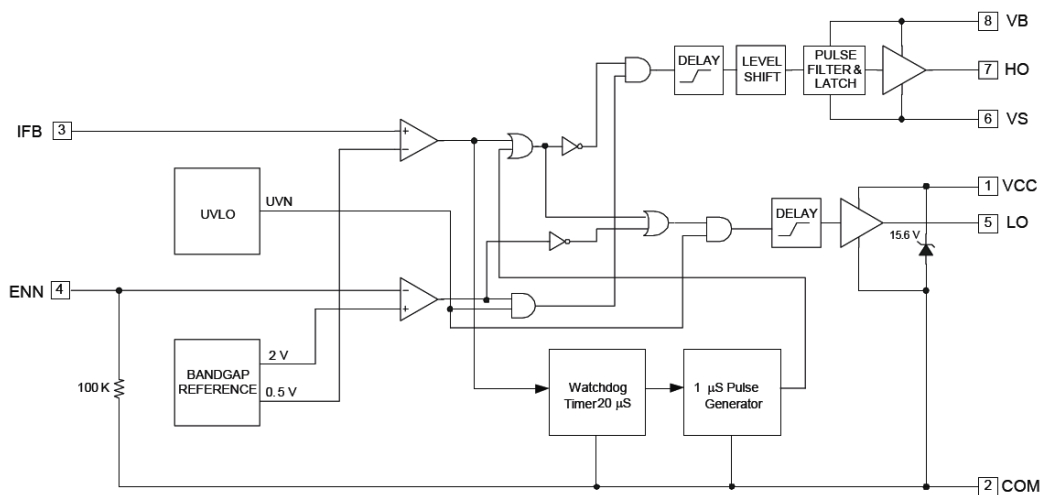


Рис. 1. Внутрішня будова світлодіодного драйвера IRS2541

Загальна будова системи керування світловим потоком світлодіодів показана на рис. 2.

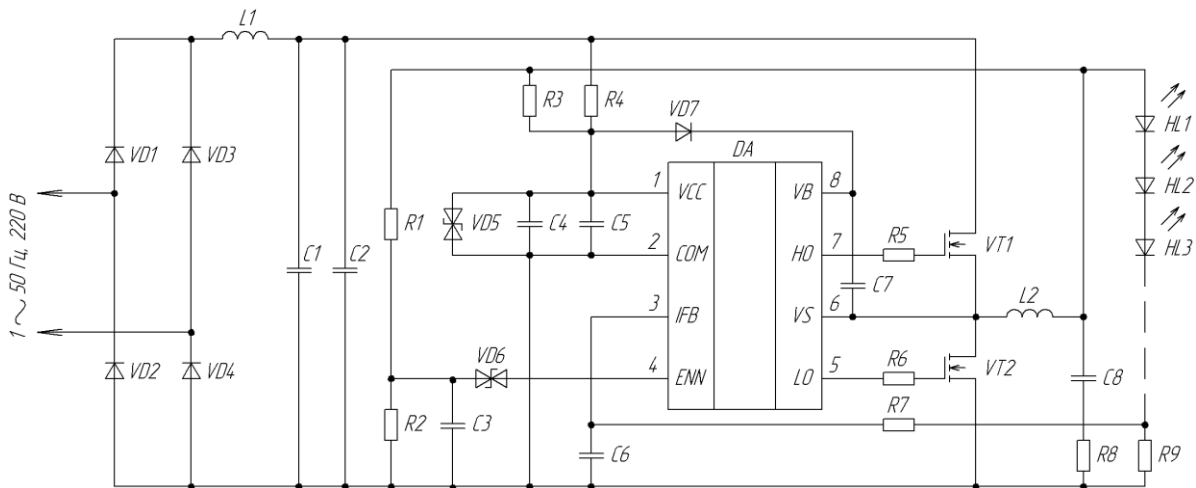


Рис. 2. Загальна будова системи керування світловим потоком світлодіодів

Така система має, по-перше, ланцюг керуючого впливу, який складається з транзисторів VT1 і VT2, котушки L, конденсатора C і резистора R (див. рис. 3).

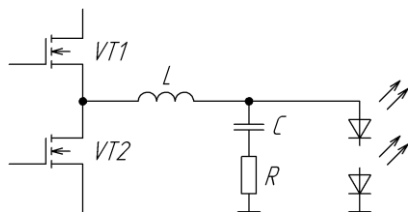


Рис. 3. Загальна будова стандартного ланцюга керуючого впливу

Функція передачі $W_{\text{кв}}(p)$ такого ланцюга керуючого впливу має наступний вигляд:

$$W_{\text{кв}}(p) = \frac{RCp+1}{LCp^2 + RCp+1}. \quad (1)$$

Причому, якщо виконується умова

$$R^2 C > 4L, \quad (2)$$

то функція передачі $W_{\text{кв}}(p)$ описуватиме аперіодичну ланку 2-го порядку. А якщо ж виконується умова

$$R^2 C \leq 4L, \quad (3)$$

то функція передачі $W_{\text{кв}}(p)$ описуватиме коливальну ланку.

По-друге, така система має ланцюг зворотного зв'язку, який складається з резистора R і конденсатора C.

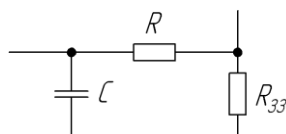


Рис. 4. Загальна будова стандартного ланцюга зворотного зв'язку

Функція передачі $W_{\text{зз}}(p)$ такого ланцюга зворотного зв'язку має наступний вигляд:

$$W_{\text{зз}}(p) = \frac{1}{RCp+1}. \quad (4)$$

Тому ставилась задача удосконалити ланцюги керуючого впливу і зворотного зв'язку таким чином, щоб можна було зменшити рівень пульсацій світлового потоку. При цьому складність і вартість системи керування світловим потоком світлодіодів була

б більшою, але при цьому можна було б запобігти зниженню гостроти зору людей або іншим аналогічним негативним наслідкам.

Результати досліджень

Аналіз поставленої задачі дозволив запропонувати замість стандартного ланцюга керуючого впливу (див. рис. 3) удосконалений ланцюг керуючого впливу (див. рис. 5).

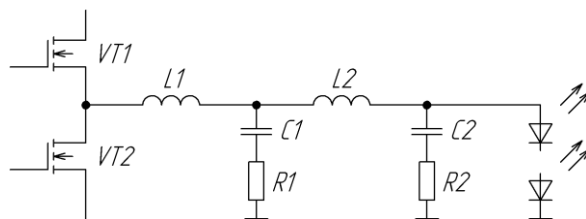


Рис. 5. Загальна будова удосконаленого ланцюга зворотного зв'язку

А замість стандартного ланцюга зворотного зв'язку (див. рис. 4) запропонувати удосконалений ланцюг зворотного зв'язку (див. рис. 6).

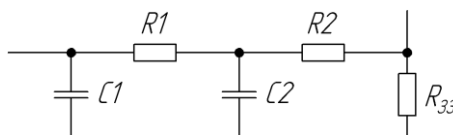


Рис. 6. Загальна будова удосконаленого ланцюга зворотного зв'язку

Тобто, по суті, замість відповідно LRC і RC фільтрів 1-го порядку було запропоновано використати такі ж самі фільтри, тільки 2-го порядку.

Для розв'язання поставленої задачі застосовувалося моделювання в пакеті візуального блочного імітаційного моделювання Simulink, який входить до складу пакета MatLab 2017b. Модель в загальному вигляді показана на рис. 7.

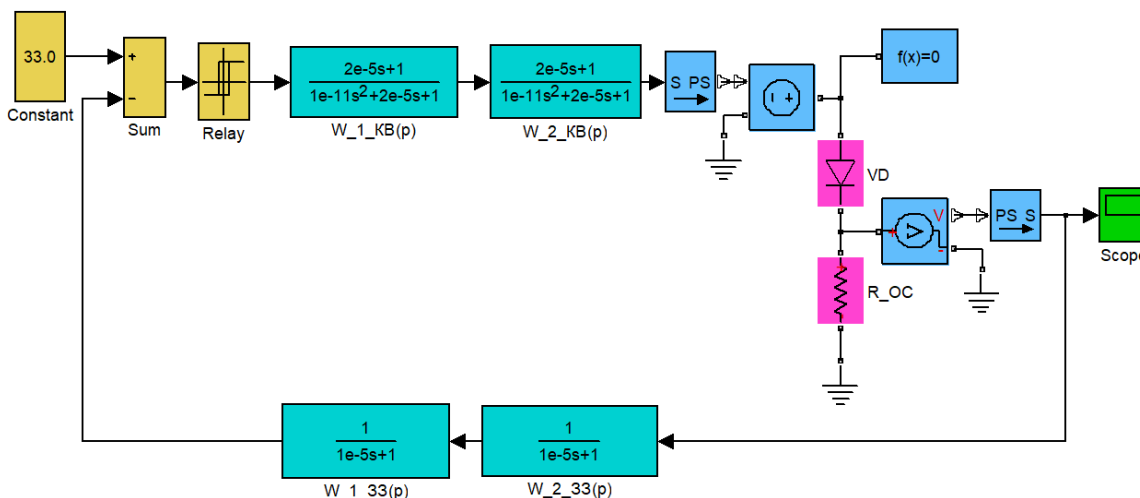


Рис. 7. Модель системи керування світловим потоком світлодіодів

Моделювання виконувалося при наступних умовах: тільки функцій передачі $W_{1_KB}(p)$ і $W_{1_33}(p)$; тільки функцій передачі $W_{1_KB}(p)$, $W_{2_KB}(p)$ і $W_{1_33}(p)$; тільки функцій передачі $W_{1_KB}(p)$, $W_{1_33}(p)$ і $W_{2_33}(p)$; всі функцій передачі $W_{1_KB}(p)$, $W_{2_KB}(p)$, $W_{1_33}(p)$ і $W_{2_33}(p)$. Одночасно з цим змінювалися параметри функцій передачі $W_{1_KB}(p)$, $W_{2_KB}(p)$, $W_{1_33}(p)$ і $W_{2_33}(p)$.

Під час моделювання визначалися параметри перехідних процесів (автоколивань) в системі керування світловим потоком світлодіодів (див. рис. 8), такі як максимальна напруга, мінімальна напруга, середня напруга, час наростання напруги, час спадання напруги, період коливань, частота коливань тощо.

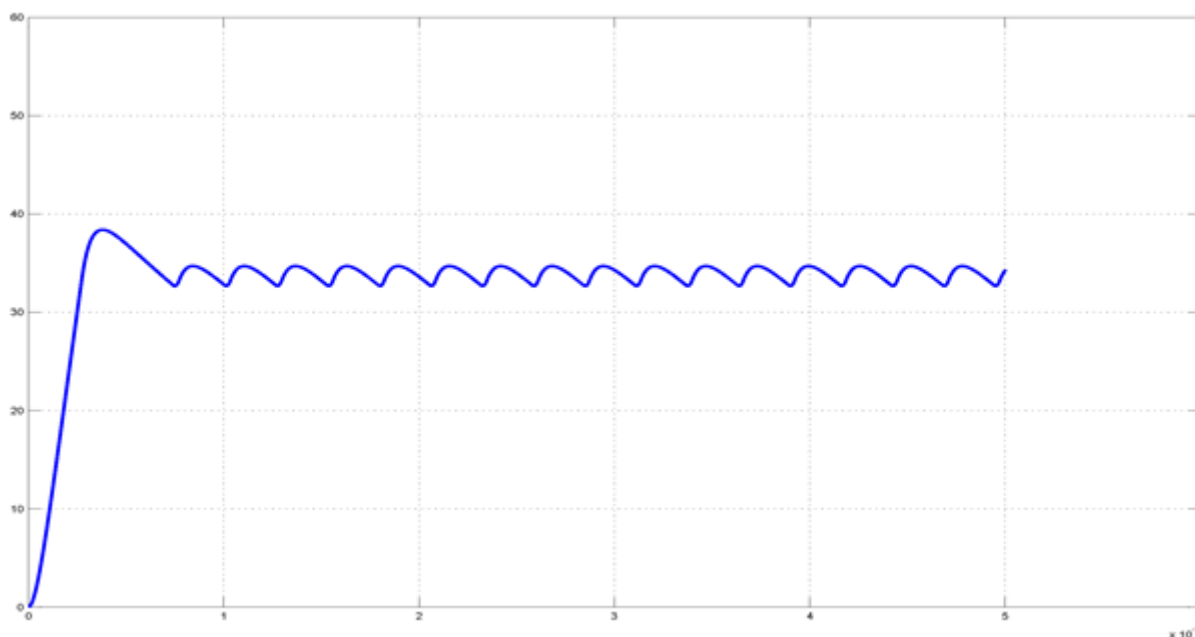


Рис. 8. Перехідні процеси (автоколивання) в системі керування світловим потоком світлодіодів

В результаті викання моделювання було отримано, що використання замість 1-го ланцюга керуючого впливу і 1-го ланцюга зворотного зв'язку 2-х ланцюгів керуючого впливу і 1-го ланцюга зворотного зв'язку дозволяє зменшити амплітуду пульсацій напруги на світлодіодах на (15...20)%, 1-го ланцюга керуючого впливу і 2-х ланцюгів зворотного зв'язку – на (20...25)%, 2-х ланцюгів керуючого впливу і 2-х ланцюгів зворотного зв'язку – на (25...35)%.

Висновки

В результаті проведеного дослідження було встановлено, що використання більш складних ланцюгів керуючого впливу і зворотного зв'язку дозволяє, за рахунок збільшення складності і вартості системи керування світловим потоком світлодіодів, зменшити рівень пульсацій напруги на цих світлодіодах і відповідно зменшити рівень пульсацій світлового потоку цих світлодіодів.

Список використаних джерел

1. Ахманов С. А. Физическая оптика: Учебник / С. А. Ахманов, С. Ю. Никитин. – 2-е изд. – Москва: Наука, 2004. – 656 с.
2. Борн М. Основы оптики / М. Борн, Э. Вольф / Пер. с англ. – 2-е изд. – Москва: Главная редакция физико-математической литературы изд-ва «Наука», 1973. – 713 с.
3. Бугров В. Е., Виноградова К. А. Оптоэлектроника светодиодов: Учебное пособие / В. Е. Бугров, К. А. Виноградова. – СПб: НИУ ИТМО, 2013. – 174 с.
4. Ландсберг Г. С. Оптика: Учебное пособие для вузов / Г. С. Ландсберг. – 6-е изд., стереот. – М.: ФИЗМАТЛИТ, 2003. – 848 с.
5. Матвеев А. Н. Оптика: Учебное пособие для вузов / А. Н. Матвеев. – М.: Высшая школа, 1985. – 353 с: ил.
6. Пихтин А. Н. Квантовая и оптическая электроника / А. Н. Пихтин. – Санкт-Петербург: Абрис. – 2012. – 656 с.
7. Стафеев С. К. Основы оптики / С. К. Стафеев, К. К. Боярский, Г. Л. Башнина. – СПб.: Питер, 2006. – 336 с.
8. Шуберт Ф. Светодиоды / Ф. Шуберт / Пер. с англ. под ред. А. Э. Юновича. – 2-е изд. – М.: ФИЗМАТЛИТ, 2008. – 496 с.

References

1. Akhmanov, S.A., & Nikitin, S.Yu. (2004). *Fizicheskaya optika: Uchebnik* [Physical Optics: Textbook]. Moskva: Nauka [in Russian].
2. Born, M., & Volf, E. (1973). *Osnovy optiki* [Fundamentals of optics]. Moskva: Glavnaya redaktsiya fiziko-matematicheskoy literatury izd-va «Nauka» [in Russian].
3. Bugrov, V.Ye., & Vinogradova, K.A. (2013). *Optoelektronika svetodiodov: Uchebnoe posobie* [Optoelectronics of light-emitting diodes: Textbook]. SPb: National research university of information technologies, mechanics and optics [in Russian].
4. Landsberg, G.S. (2003). *Optika: Uchebnoe posobie dlya vuzov* [Optics: Textbook for high schools]. Moskva.: FIZMATLIT [in Russian].
5. Matveev, A.N. (1985). *Optika: Uchebnoe posobie dlya vuzov* [Optics: Textbook for high schools]. Moskva: Vysshaya shkola [in Russian].
6. Pikhtin, A.N. (2012). *Kvantovaya i opticheskaya elektronika* [Quantum and optical electronics]. Sankt-Peterburg: Abris [in Russian].
7. Stafeev, S.K., Boyarskiy, K.K., & Bashnina, G.L. (2006). *Osnovy optiki* [Fundamentals of optics]. SPb.: Piter [in Russian].
8. Shubert, F. (2008). *Svetodiody* [LEDs]. Moskva: FIZMATLIT [in Russian].

*Lisovets Sergey*ORCID: <https://orcid.org/0000-0003-3643-046X>ser.lis.290171@gmail.comKyiv National University of
Technologies and Design*Chupryna Maxim*maks.chupryna@gmail.comKyiv National University of
Technologies and Design**Усовершенствование системы управления световым потоком светодиодов****Лисовец С. Н., Чуприна М. А.**

Киевский национальный университет технологий и дизайна

Цель. Уменьшение до минимально возможного уровня пульсаций светового потока светодиодов, применяемых в светодиодных источниках освещения различного назначения.

Методика. Моделирование уровня пульсаций напряжения на светодиодах в пакете визуального блочного имитационного моделирования Simulink с использованием различных цепей управляющего воздействия и цепей обратной связи.

Результаты. Получены рекомендации по выбору оптимальных параметров настройки цепей управляющих воздействий и обратных связей, которые позволяют создавать системы управления световым потоком светодиодов, имеющие низкий уровень пульсаций светового потока.

Научная новизна. Установлена зависимость между параметрами настройки цепей управляющих воздействий и обратных связей (с одной стороны) и уровнем пульсаций светового потока светодиодов (с другой стороны).

Практическая значимость. Построение светодиодных источников освещения, имеющих низкий уровень пульсаций светового потока, позволяет предупредить снижение остроты зрения людей и повысить производительность труда.

Ключевые слова: удельная светоотдача, уровень пульсаций, световой поток, светодиодный драйвер, система управления

Improvement of LED lighting control system**Lisovets S. N., Chupryna M. A.**

Kyiv national university of technologies and design

Purpose. Reduction to the lowest possible level of pulsations of the light flux of LEDs used in LED lighting sources for various purposes.

Methodology. Simulation of the level of voltage ripples on LEDs in a package of visual block simulations Simulink using different control circuits and feedback loops.

Findings. Recommendations are received on the choice of optimal parameters for tuning control circuits and feedbacks that allow the creation of control systems for the light flux of light-emitting diodes having a low level of pulsations of the light flux.

Originality. The dependence between the parameters of the control circuits and feedbacks (on the one hand) and the level of pulsations of the light flux of the LEDs (on the other hand) is established.

Practical value. The construction of LED lighting sources that have a low level of pulsation of the light flux, can prevent the reduction in visual acuity of people and increase labor productivity.

Keywords: specific light output, ripple level, light flux, LED driver, control system