



УДК 531.781.2

ДОСЛІДЖЕННЯ УНІВЕРСАЛЬНОГО БАГАТОКАНАЛЬНОГО ПІДСИЛЮВАЧА ДЛЯ ТЕНЗОМЕТРІЇ

Студ. М.П.Осьмірко, гр. МгМВТ-17
Науковий керівник доц. Г.І. Войченко

Київський національний університет технологій та дизайну

Мета роботи полягає у розробці і дослідженні удосконаленого універсального багатоканального підсилювача для тензометрії. На сьогодні добре вивчені фізичні основи тензометрії, запропоновані відповідні матеріали і технології, розроблені засоби обробки тензосигналів. Разом з тим, прогрес в схемотехніці, засобах мікроелектроніки, інформаційних технологіях дозволяє реалізацію тензоримірювальної апаратури, яка відрізняється покращеними метрологічними та функціональними показниками поряд зі зменшенням маси і розмірів [1...3].

Завдання полягає у побудові багатоканального підсилювача для тензометрії, універсальність якого забезпечується перепрограмуванням відповідних його параметрів.

Об'єкт дослідження – універсальний багатоканальний підсилювач для тензометрії. **Предмет дослідження** – методи та засоби розроблення такого підсилювача, аналіз його похибок.

Методи дослідження досягнення поставленої мети в роботі використано такі: базові положення мікроелектронної схемотехніки, зокрема, інструментальних операційних підсилювачів; елементи теорії мостових вимірювальних кіл; методи математичного моделювання на ПК для перевірки достовірності теоретичних досліджень.

Наукова новизна та практичне значення отриманих результатів полягають в розробці схеми удосконаленого універсального багатоканального підсилювача для тензометрії та схеми його включення у вимірювальне коло.

Результати дослідження. Використання резистивних тензометричних сенсорів відоме вже досить давно. Протягом ХХ ст. широко застосовувалися дровові тензосенсори, в той час, як останнім часом впроваджуються фольгові та напівпровідникові тензосенсори [2]. Ідея використання тензорезисторів проста – їх електричний опір залежить від деформації провідника, яка викликана вимірюваним механічним напруженням. Але інформативна зміна опору тензорезистора надзвичайно мала – $\approx 1\%$ від його сталої складової. Для уникнення цього недоліку тензоопір включають у мостову схему. Для подальшого підвищення чутливості та точності застосовують мостові схеми з одним тензосенсором (чвертьмостова схема), з двома тензосенсорами (напівмостова схема), або з чотирма тензосенсорами (повна мостова схема). Крім того, застосовуються різні схемотехнічні прийоми компенсації впливу на покази тензометра нестабільного опору підвідних провідників, перехідних контактів у з'єднувачах, та навколишньої температури. Це призводить до ускладнення комутаційного обладнання вимірювальної схеми і алгоритму роботи підсилювача сигналів від тензометричних сенсорів. Інший важливий фактор – дія на вимірювальну тензометричну схему помітної синфазної завади порівняно з малим інформативним диференціальним сигналом. Для зменшення дії синфазної завади доводиться використовувати спеціальні інструментальні підсилювачі з регульованим коефіцієнтом передачі [4].

На сьогоднішній день ряд провідних фірм серійно випускають спеціалізовані інтегральні мікросхеми обробки вимірювальних сигналів, які певною мірою суміщають вказані вище функції. Прикладом можуть служити модуль обробки сигналів напружень

SCM5B38 фірми Dataforth, програмований нормалізатор PGA900 фірми Texas Instruments сигналів від резистивних тензосенсорів, або тензометричну станцію TSG-S01 виробництва ООО «НТП «Горизонт» (РФ).

На рисунку зображена схема універсального багатоканального підсилювача для тензометрії. Схема містить власне інструментальний підсилювач (реалізований на основі елементів $DA_1 \dots DA_3$, $R_1 \dots R_4$, R_{33} , R_K), а також набори тензочутливих ($R_{\epsilon 1} \dots R_{\epsilon n}$) і термокомпенсаційних ($R_{\Theta 1} \dots R_{\Theta n}$) сенсорів і комутаційного блока $S_{1\epsilon} \dots S_{2\Theta}$. Пара сенсорів $R_{\epsilon i}$, $R_{\Theta i}$ $i \in 1, 2, \dots, n$ разом зі зразковими резисторами R_{01} , R_{02} утворюють мостову вимірювальну схему, яка отримує живлення від джерела $U_{\text{ж}}$. До діагоналі мостової схеми підключені входи підсилювача. Його коефіцієнт передачі регулюється кодированим опором R_K . Управління режимами роботи підсилювача виконується мікроконтролером МК через спеціальний порт (регістр). Основна обробка експериментальних даних відбувається в персональному комп'ютері ПК.

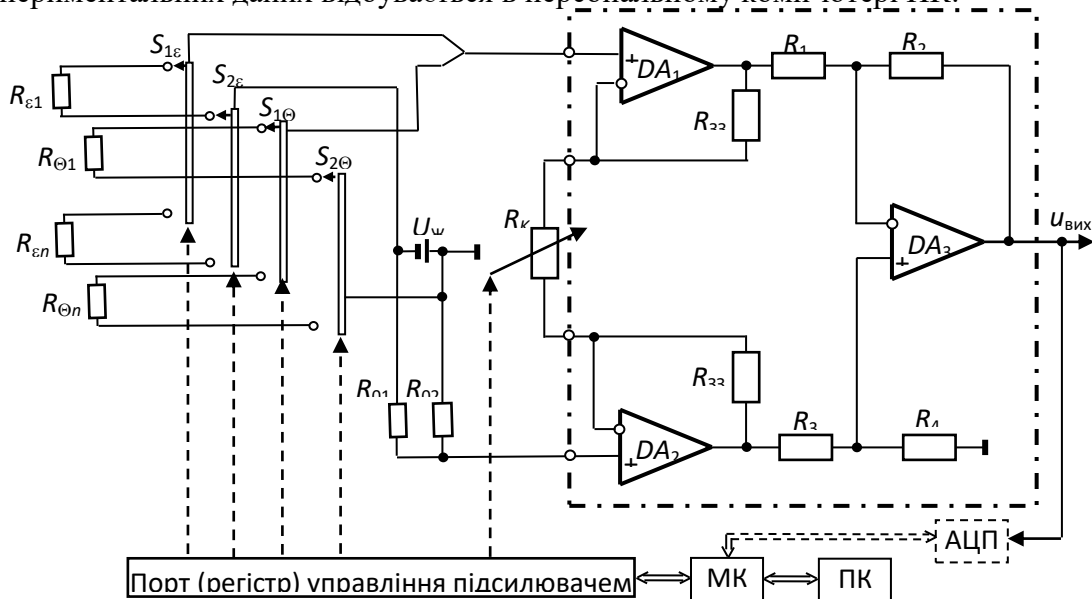


Рисунок 1 – Схема багатоканального інструментального підсилювача для тензометрії

Висновки. При підготовці роботи спроектований і досліджений комп'ютеризований універсальний багатоканальний підсилювач для тензометрії. Проведений розрахунок складових похибок підсилювача.

Ключові слова: тензометрія, інструментальний підсилювач, вимірювальна схема.

ЛІТЕРАТУРА

- ГОСТ 18957-73 Тензометри для вимірювання лінійних деформацій будівельних матеріалів і конструкцій. Загальні технічні умови. Введ. 08.06.1973.
- Б.А.Глаговский, Пивен И.Д. Электротензометры сопротивления - М: Энергия, 1964. - 291 с.
- Поліщук Є. С., Дорожовець М. М., Яцук В.О. та ін.. Метрологія та вимірювальна техніка. Підручник / Є.С. Поліщук, М.М. Дорожовець, В.О.Яцук, В.М.Ванько, Т.Г.Бойко; За ред. проф. Є. С. Поліщука. – Львів: Видавництво «Бескид Біт», 2003, — 544 с.
- Методы практического конструирования при нормировании сигналов с датчиков. Пер. с англ. документа фирмы Analog Devices. Перевод ЗАО Автэкс выполнил Горшков Б.Л. Режим доступа: <http://www.autexspb.ru/>.