

УДК 681.521.35

РЕАЛІЗАЦІЯ ЛОГІЧНОГО ЕЛЕМЕНТА «ВИКЛЮЧНЕ АБО/СУМА ПО МОДУЛЮ 2» НА ПНЕВМАТИЧНИХ ЕЛЕМЕНТАХ

І.Л. Ківа, кандидат технічних наук, доцент

Київський національний університет технологій та дизайну

С. Ножка, магістрант

Київський національний університет технологій та дизайну

Ключові слова: пневматичні елементи логічних функцій, логічне виключне АБО, сума по модулю 2.

Для реалізації складних алгоритмів керування в пневматичних системах використовуються логічні функції. Прості функції, такі як «І», «Або», «Ні» існують у вигляді готових стандартних пневматичних елементів. Оскільки ці функції цілком відповідають вимогам до логічних базисів, то створення складних комбінацій на їх основі відкриває можливості реалізації будь яких структур. Прикладом є схематичне рішення «виключне АБО/СУМА по модулю 2».

Схема виконана в програмі FluidSIM Pneumatics. Використання цієї програми дозволяє провести вивчення поведінки пневматичної системи в умовах близьких до реальних. В якості імітаційних сигналів використовується пара моностабільних 3/2 елементів з ручним керуванням (від пневматичні кнопки). Кожна з цих кнопок імітує подачу логічної одиниці на один з двох вхідних сигналів. Згідно таблиці істинності для функції «Виключне АБО» (рис. 1) одиниця на виході буде лише у випадку подачі одиничного сигналу на один із входів, а при подачі пари логічних нулів або пари логічних одиниць вихідним сигналом буде логічний нуль. Тобто структура може бути використана для реалізації керування пневмосистемою, але з виключенням активації при поданні керуючого сигналу з обох пультів керування.

X1	X2	Y
0	0	0
1	0	1
0	1	1
1	1	0

Рисунок 1 – Таблиця істинності функції «Виключне Або»

Схема працює за наступним принципом: кожен сигнал логічної одиниці від певної кнопки йде до двох різних пневматичних елементів «І». В результаті кожна пара логічних елементів, тобто логічний нуль для одного місця керування і логічна одиниця для іншого, формують сигнал, що перекидає керуючий 5/2 бістабільний розподільник 1.1 в робочу позицію. Під'єднані до кожної кнопки елементи «Ні» подають логічний нуль, котрий відключається при подачі одиниці, а у початковому положенні схеми або при відпущених кнопках переводять її в непрацююче

положення. Одночасне натискання на кнопки, тобто подача подвійного сигналу, також переводить схему в початковий стан.

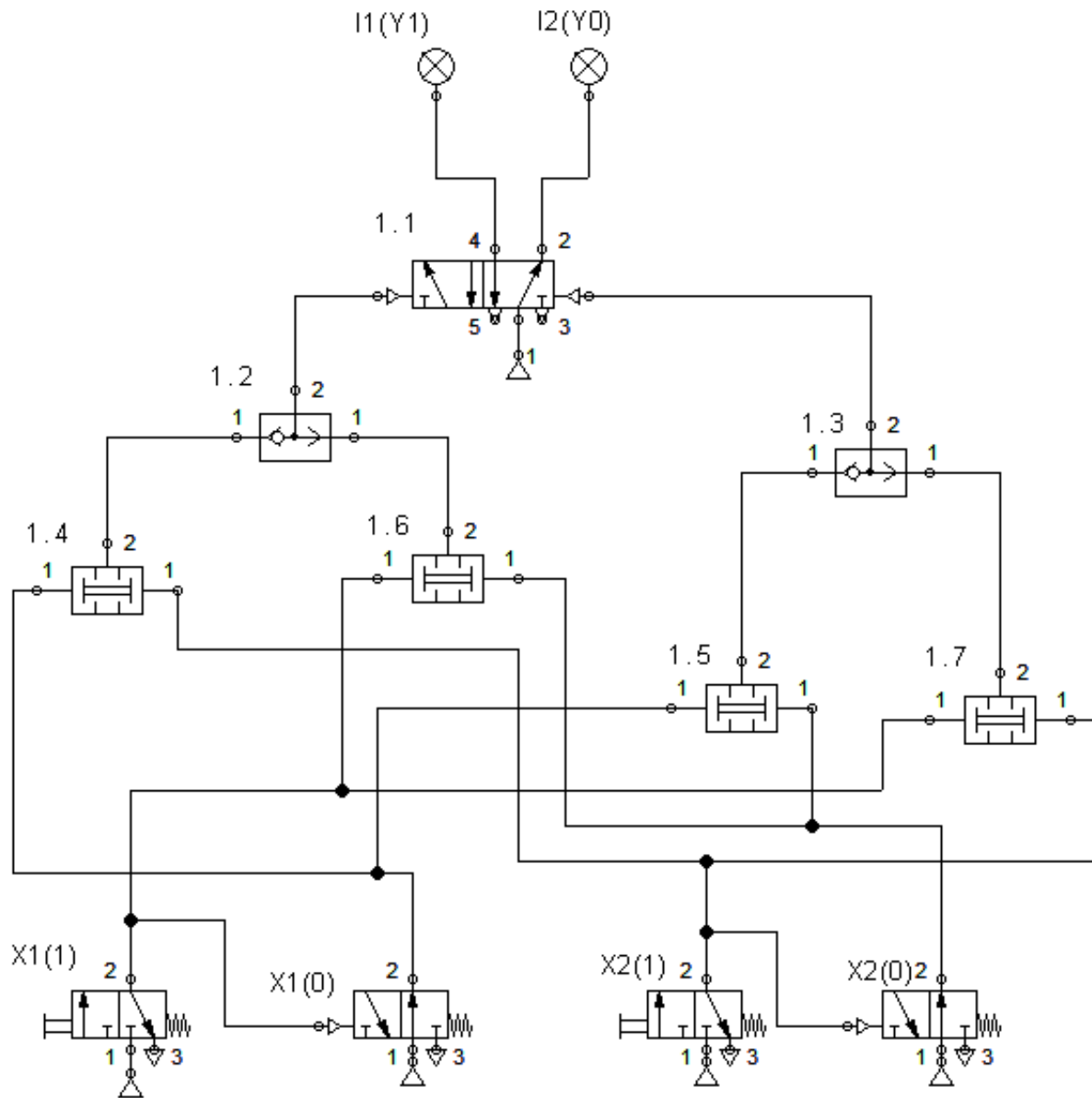


Рисунок 2 – Принципова схема «виключне АБО/СУМА по модулю 2»

Список використаних джерел

1. Губарев А.П. Мехатроника: от структуры системы к алгоритму управления: учебное пособие / А.П. Губарев, О.В. Левченко. – К.: НТУУ «КПИ». – 2007. – 180 с.

2. Пашков Е.В. Промышленные мехатронные системы на основе пневмопривода: учебное пособие / Е.В. Пашков., Ю.А. Осинский. – Севастополь: Изд-во СевНТУ, 2007. – 401 с.

3. Балюбаш В.А. Средства автоматизации и управления. Ч. 1: Учеб.-метод. пособие. / В.А. Балюбаш, В.А. Добряков, В.В. Назарова. – Спб.: НИУ ИТМО; ИхиБТ, 2014. – 72 с.