

УДК 620.91:621.31

ШАВЬОЛКІН О.О., ШВЕДЧИКОВА І.О., КРУГЛЯК Г.В.,
МАРЧЕНКО Р.М., ПІСОЦЬКИЙ А.В.

Київський національний університет технологій та дизайну

**РОЗРОБЛЕННЯ ЕКСПЕРИМЕНТАЛЬНОЇ УСТАНОВКИ
ДЛЯ ВИПРОБУВАНЬ ПРОГРАМНО-АПАРАТНИХ ЗАСОБІВ
УПРАВЛІННЯ МІКРОЕНЕРГЕТИЧНИМИ МЕРЕЖАМИ
ЛОКАЛЬНИХ ОБ'ЄКТІВ**

Мета. Розробка експериментальної установки для випробувань програмно-апаратних засобів управління фотоелектричною системою підключеного до мережі локального об'єкта, що поряд з перевіркою працездатності дозволить здійснити аналіз роботи та коригування налаштування систем з різними параметрами за різних погодних умов, графіків навантаження та режимів роботи.

Методика. Експериментальні дослідження з попереднім обґрунтуванням налаштувань за даними розрахунків та імітаційного моделювання в програмі Matlab.

Результати. Розроблено структуру та виготовлено експериментальну установку на базі фотоелектричної системи з акумуляторним накопичувачем і використанням емулятору фотоелектричної батареї з програмним керуванням генерацією та потужністю навантаження. Розроблено програмні модулі системи. За результатами імітаційного моделювання визначені моменти часу, коли в експериментальній установці здійснюється перемикання режиму роботи. Здійснено випробування експериментальної установки в статичному та динамічному режимах. Статичні випробування спрямовані на перевірку функціонування емулятору фотоелектричної батареї згідно заданих значень потужності сонячного випромінювання і температури фотомодуля, а також на перевірку коректності використаної в програмі моделі. Випробування в статистиці за фіксованих параметрів та в динаміці у добовому циклі, в цілому, підтвердили працездатність запропонованих рішень.

Наукова новизна. Отримав розвиток метод експериментальних досліджень у добовому циклі засобів управління фотоелектричними системами з використанням програмно керованих емулятору фотоелектричної батареї та навантаження з масштабуванням за потужністю. Це поряд з прискоренням експерименту дозволяє оцінювати ефективність випробуваних систем за різних співвідношень параметрів систем і коригувати алгоритми функціонування.

Практична значимість. Запропоновані рішення щодо реалізації експериментальної установки дозволяють мінімізувати матеріальні витрати та витрати часу в процесі випробувань та розробки програмно-апаратних засобів управління фотоелектричною системою з акумуляторним накопичувачем.

Ключові слова: програмно-апаратний засіб, експериментальна установка, підключена до мережі фотоелектрична система, акумулятор, емулятор фотоелектричної батареї з програмним керуванням, випробування, багатозонна тарифікація, добовий цикл.

Вступ. Для забезпечення стійкого електропостачання локальних об'єктів (ЛО) все частіше використовують мікроенергетичні мережі на основі відновлювальних джерел енергії (ВДЕ). Використання ВДЕ дозволяє зменшити витрати на електроенергію та підвищити потужність електрообладнання в умовах обмежених можливостей розподільчих мереж та за наявності ліміту на енергоспоживання (від енергосистеми). Питання генерації електроенергії в мережу за «зеленим тарифом» за таких умов не є визначальним [1].

На практиці найбільше поширення набули мікроенергетичні мережі на основі фотоелектричних систем (ФЕС) з акумуляторними батареями (АКБ) та з підключенням до централізованої розподільчої мережі змінного струму (РМ). За наявності сприятливих кліматичних умов до ФЕС додаються вітрогенерувальні установки. Використання АКБ

підвищує вартість системи, але забезпечує безперебійне живлення споживачів ЛО. Крім того, за наявності АКБ при нерівномірному графіку генерації енергії ВДЕ з'являється можливість вирівнювання графіка навантаження об'єкта. Значні можливості перерозподілу енергії в системі і зниження витрат на споживану електроенергію з'являються при підключенні до мережі з багатозонною тарифікацією [2].

Ефективність функціонування мікроенергетичної мережі на основі ВДЕ забезпечує система управління енергоспоживанням, генерацією та перерозподілом електроенергії в нормальному та аварійному режимах роботи, що реалізується інтелектуальними програмно-апаратними засобами. В процесі розробки та удосконалення таких достатньо складних рішень розповсюджено використання імітаційного моделювання на персональному комп'ютері (ПК) [2, 3]. Але, навіть за наявності близьких до реальних пристроїв математичних моделей, це слід розглядати як попередній етап, бо відсутня перевірка апаратних рішень. Отже, найбільш ефективним інструментом є експеримент. Натурний експеримент та випробування на реальному об'єкті передбачають значні матеріальні витрати та витрати часу, пов'язані зі сезонністю погодних умов. Тому актуальною є розробка експериментальних установок з програмним керуванням (ЕУПК) для дослідження та випробування систем. За цього доцільним виглядає використання імітаційно-фізичного моделювання, коли окремі компоненти системи замінюються імітаторами. Оскільки системи мають різні потужності, режими роботи та навантаження, такі ЕУПК повинні забезпечувати масштабування за потужністю у добовому циклі роботи ЛО.

Аналіз попередніх досліджень. Останнім часом експериментальні установки з використанням емуляторів (імітаторів) реальних пристроїв на базі напівпровідникових перетворювачів енергії широко використовуються дослідниками і виробниками інверторів [4], це стосується навіть емуляторів електромеханічних пристроїв [5]. В ФЕС це відноситься до емуляторів фотоелектричної батареї (ФБ), які дозволяють адекватно оцінити ефективність, надійність і продуктивність інвертора (ІН) для скорочення періоду його розробки. При розробленні та експериментальному тестуванні фотоелектричних перетворювачів достатньо часто потрібні повторювані умови тестування, щоб обґрунтувати їх алгоритми управління [5]. Це стосується також розроблення МРРТ контролерів, коли за допомогою емулятору відтворюються різні погодні умови, раптове затінення ФБ тощо. На сьогодні відомі різноманітні емулятори ФБ [6-9], характеристики яких максимально наближені до реальних ФБ, деякі з них вже є комерційно доступними [9].

Постановка завдання. Налагодження і коригування програмного забезпечення, перевірка функціональної працездатності програмно-апаратних засобів в умовах різних ЛО вимагає значних матеріальних витрат і витрат часу. Характер навантаження різних ЛО може мати відчутні відмінності і змінюватися від сезону року і погоди. Для мінімізації витрат на проведення експериментальних випробувань доцільним є створення ЕУПК, реалізованої у певному масштабі, яка буде включати в себе всі елементи ФЕС і, безпосередньо, навантаження ЛО, що дозволить:

- використовувати обладнання ФЕС (ФБ, інвертор, АКБ, навантаження) меншої потужності;
- не залежати від погодних умов, використовуючи емулятор ФБ і дані метеопрогнозу;

- задавати різні за величинами потужності навантаження та формувати довільні за характером графіки навантаження;

- реалізовувати будь-які сценарії управління електроспоживанням.

Мета роботи полягає у розробленні експериментальної установки для випробувань програмно-апаратних засобів управління ФЕС підключеного до мережі ЛО, яка дозволить реалізувати роботу у різних погодних умовах при різних графіках навантаження та в різних режимах роботи.

Задачі для вирішення:

- обґрунтування та розробка структури експериментальної установки;

- розробка програмних модулів системи;

- виготовлення, налаштування параметрів та перевірка працездатності установки;

- здійснення випробування в статичі за фіксованих параметрів сонячної генерації, ступеню заряду АКБ, навантаження у межах їхніх можливих значень з перевіркою коректності даних вимірювань;

- здійснення випробування в динаміці у добовому циклі згідно з попередньо розрахованими значеннями за використанням імітаційного моделювання.

Результати дослідження. На даному етапі робіт розглядалось питання створення ЕУПК для ФЕС, що призначені для забезпечення лише власних потреб ЛО без генерації електроенергії в РМ за багатозонною тарифікацією оплати. За цього програмно-апаратні засоби управління ФЕС з АКБ вирішують питання управління генерацією, споживанням та перерозподілом енергії між тарифними зонами з мінімізацією витрат на оплату споживання електроенергії з РМ. Це рішення виглядає цілком доречним, оскільки у часи пікового навантаження (зранку та ввечері), а також більшу частину денного часу ФЕС працює автономно. До того ж в разі «слабких» мереж за цього забезпечуються стандартні показники якості напруги споживачів. Рішення базується на використанні стандартного гібридного інвертору (ІН) Ахіома Energy ISMPPT 3000 (3 кВА) з вбудованим MPPT контролером для підключення ФБ і контролером заряду АКБ.

Загальна структура ЕУПК (рис. 1) містить ПК, блок програмного керування (БК), набір АКБ (GB) типу RITAR RT12140H з напругою 12 В і ємністю C_B 12 А·год, емулятор ФБ (PVE), блок вимірювання з датчиками струму (ДС) та напруги (ДН). PVE отримує живлення від РМ і підключений до ІН через реле К6, що шляхом відключення на певний час PVE забезпечує можливість регулювання генерації енергії. Потреба в цьому виникає внаслідок обмеженої ємності АКБ. Окрім того, зарядна характеристика АКБ у разі заряду в три стадії, що реалізується контролером заряду, має «активну» зону, коли струм заряду I_B обмежується тільки максимальним значенням ступеню заряду $Q^* = Q/Q_{НОМ} \leq 80\%$ ($Q_{НОМ}$ – номінальний заряд АКБ). У подальшому за $Q^* > 80\%$ значення I_B різко зменшується, і АКБ здатна прийняти лише обмежену енергію. Така ситуація виникає за малого навантаження, коли зайву енергію, що генерується ФБ нікуди дівати. Отже, в цьому разі за досягненням $Q^* \geq 80\%$ PVE відключається, що призводить до розряду АКБ через ІН на навантаження і зменшенню Q^* . За значенням $Q^* \leq 75\%$ підключення PVE відновлюється з наступним зарядом АКБ.

Навантаження ЕУПК складається з п'яти ламп розжарювання (L1-L5) різної потужності з індивідуальним підключенням (блок реле (K1-K5)). Програмне перемикання

комбінацій ламп дозволяє сформувати необхідний графік змінювання потужності навантаження у часі. Всі функції програмного керування здійснює БК з ПК. БК містить низку контролерів, що реалізовані на платформі Arduino. Їхнє програмування згідно заданим умовам здійснюється через ПК. За цього реалізуються наступні функції:

- формування залежності в часі для сонячної радіації $G(t)$ і температури повітря $t_{ai}(t)$, згідно яким визначається генерація PVE;
- формування графіку потужності навантаження $P_H(t)$;
- отримання та обробка даних вимірювань;
- керування режимом роботи: нормальний автономний з живленням навантаження ЛО від ІН; живлення навантаження від РМ з одночасним зарядом АКБ від РМ і ФБ; аварійний автономний у разі відсутності напруги в РМ;
- керування реле К6 з можливістю відключення PVE від ІН (зазвичай це функція передається програмно-апаратному засобу, що досліджується);
- імітація роботи метеосайту з використанням wi-fi модуля, що формує стандартний файл метеопрогнозу з визначеними даними для програмно-апаратних засобів, які використовують в роботі звернення до метеосайту для визначення рекомендацій щодо графіка навантаження.

Масштабування параметрів ФЕС. Згідно даним Європейської геоінформаційної бази даних PVGIS [10] для ФБ з номінальною потужністю $P_{ФБНОМ}=500$ Вт для ясного дня червня в Києві максимальне значення потужності, що генерується ФБ о 12-й годині, становить $P_{ФБМАХ}=384$ Вт (табл. 1), відносно значення $P^*_{ФБМАХ}=0,768$. Загальна добова генерація енергії $W_{ФБ}$ складає 3019,2 Вт·год, середньодобова потужність генерації ФБ $P_{ФБСД}=W_{ФБ}/24=125,8$ Вт (відносно значення $P^*_{ФБСД}=P_{ФБСД}/P_{ФБНОМ}=0,252$), середня за світловий день потужність генерації ФБ $P_{ФБСДН}=W_{ФБ}/12=251,6$ Вт (відносно значення $P^*_{ФБСДН}=P_{ФБСДН}/P_{ФБНОМ}=0,50$).

Максимальна потужність емулятору установки $P_{PVEМАХ}=480$ Вт і відносно $P_{ФБМАХ}=384$ Вт становить $P_{PVEМАХ}/P_{ФБМАХ}=1,25$. Це еквівалентно ФБ з потужністю $P_{ФБНОМ}=625$ Вт, відповідно, значення $P_{ФБСД}=157,5$ Вт і $P_{ФБСДН}=312,5$ Вт.

За ємності АКБ $C_B=36$ А·год, напрузі $U_B=24$ В і в разі ККД $\eta_B=0,9$ її енергія $W_B=U_B \cdot I_B \cdot \eta_B=24 \cdot 36 \cdot 0,9=778$ Вт·год. Для більшості типів гелевих АКБ, що використовуються в ФЕС, без суттєвого зменшення терміну експлуатації припускається ступінь розряду на 30-50%, у літій-іонних АКБ – до 80-90%. Якщо енергія АКБ використовується для живлення навантаження в години вечірнього піка, коли сонячна генерація відсутня, при розряді на 30% – $W_{B1}=0,3W_B=233$ Вт·год, при розряді на 50% – $W_{B2}=0,5W_B=389$ Вт·год. За тривалості розряду 2 години з урахуванням ККД перетворювача на рівні $\eta_B=0,94$ маємо потужність, відповідно, $P_1=110$ Вт і $P_2=183$ Вт. У разі гелевих АКБ є можливість забезпечувати живлення навантаження ЛО з потужністю $P_{НС}$ на рівні середньодобової генерації ФБ ($P_{НС} \approx P_{ФБСД}$) без споживання електроенергії з РМ. В разі використання більш дорогих літій-іонних АКБ потужність можна підвищити або зменшити ємність і, відповідно, вартість. Отже, в даному разі маємо співвідношення потужностей $P_{ФБНОМ}/P_{АКБНОМ}=0,8:1$. Відповідно, за $P_{ФБНОМ}=20$ кВт значення $P_{АКБНОМ}=25$ кВт. Співвідношення можна змінити шляхом зменшення ємності АКБ – замість трьох гілок GB на рис.1 використати 2 гілки. Струм ФБ I_B є пропорційним

сонячній радіації $G(t)$ і майже не залежить від температури фотомодуля, тому можливість зменшення $P_{ФБНОМ}$ в k разів досягається відповідним зменшенням значення $G(t)$.

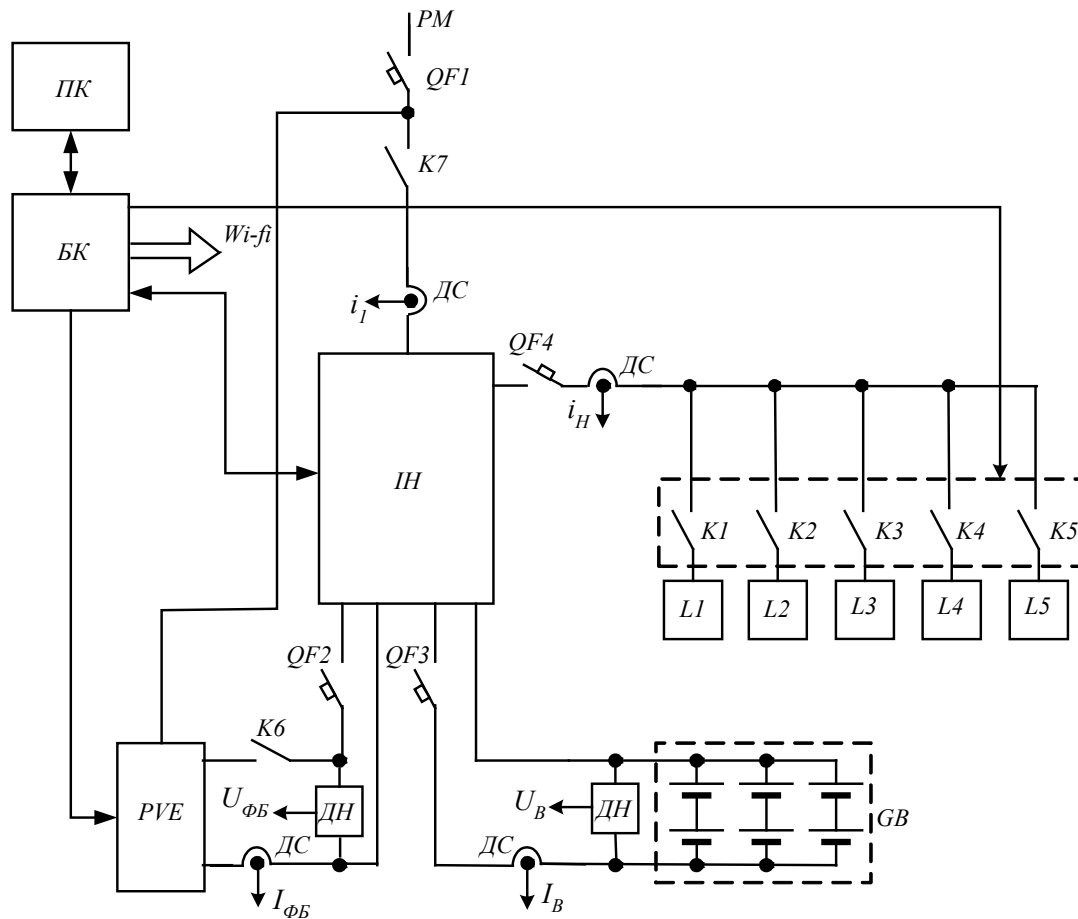


Рис.1. Структура експериментальної установки

Ефективність роботи ФЕС доречно оцінювати згідно витратам за спожити з РМ електроенергію. Для цього можна використати відносний показник $K_E = B_1/B_2$ (B_1 – загальна вартість електроенергії, що споживається навантаженням ЛО; B_2 – вартість електроенергії, що споживається ЛО з РМ). Гібридний ІН, який застосовано в установці, має потужність $P_{IH}=3000$ Вт, що значно перевищує потужність PVE. За цього слід враховувати потужність, що споживається власно перетворювачем P_B (блок живлення, вентилятор), і є достатньо великою. У автономному режимі P_B споживається від ФБ та АКБ, її вимірне значення становить $P_{ВП}=35$ Вт, у разі підключення навантаження до мережі (за відсутності генерації ФБ і повністю зарядженому АКБ ($I_B \approx 0$)) значення потужності $P_{ВМ}$ дещо більше та становить $P_{ВМ}=46$ Вт. Якщо прийняти $P_{ФБНОМ}=300$ Вт, то з урахуванням масштабування за потужністю ($P_{IH}/P_{ФБНОМ}=3000/300$) P_B слід перерахувати до таких значень: $P_{ВП}=3,5$ Вт, $P_{ВМ}=4,6$ Вт.

Приймаємо умовне співвідношення тарифів: пікові часи $T_{II}=1,5$ (ранковий з $t_{IIП}=7.00$ до $t_{IIК}=11.00$, вечірній з $t_{IIВ}=20.00$ до $t_{IIБ}=22.00$); денний $T_{ID}=1,0$ (з $t_{IDД}=11.00$ до $t_{IDК}=20.00$); нічний $T_{IH}=0,4$ (з $t_{IHH}=22.00$ до $t_{IHK}=7.00$). За цього згідно поточним (вимірюваним) значенням потужності навантаження P_H і потужності P_I , що споживається з РМ, на відповідних інтервалах часу можна записати:

$$B_1 = 0,4 \int_{t_{IIВ}}^{t_{IIК}} P_H dt + 1,0 \int_{t_{IDД}}^{t_{IDК}} P_H dt + 1,5 \left(\int_{t_{IIП}}^{t_{IIК}} P_H dt + \int_{t_{IIВ}}^{t_{IIБ}} P_H dt \right) \quad (1)$$

$$B_2 = 0,4 \int_{t_{IHH}}^{t_{IHK}} (P_1 - P_{BM} + P_{BM1}) dt + 1,0 \int_{t_{IDД}}^{t_{IDК}} [(P_1 - P_{BII} + P_{BII1})p + (P_1 - P_{BM} + P_{BM1})m] dt + \\ + 1,5 \left(\int_{t_{IIП}}^{t_{IIК}} P_{BII1} dt + \int_{t_{IIВ}}^{t_{IIБ}} P_{BII1} dt \right), \quad (2)$$

де $(P_1 - P_{BM})$ і $(P_1 - P_{BII})$ – визначає потужність, спожиту з РМ за винятком фактичного значення власних потреб; p – змінна, що дорівнює 1 за роботи в автономному режимі (на інших інтервалах часу – 0); m – змінна, що дорівнює 1 за підключення до мережі.

Статичні випробування стосувались перевірки функціонування емулятору ФБ згідно заданих значень потужності сонячного випромінювання $G_i(t)$ і температури фотомодуля t_{fi} в i -ту годину світлового дня, а також коректності використаної в програмі моделі. За цього для знаходження потужності сонячної радіації в ясні дні $G_i(t)$ використовувалася база даних PVGIS сайту [10]. Температура фотомодуля t_{fi} визначалася за формулою:

$$t_{fi} = t_{ai} + (t_{NOCT} - 20^\circ\text{C}) \frac{G_i}{800} \quad (3)$$

де t_{NOCT} – температура фотомодуля для режиму $NOCT$ (Normal Operating Cell Temperature) або нормального функціонування за умови $G_{NOCT}=800$ Вт/м² (datasheet); t_{ai} – температура навколишнього середовища.

Результати розрахунку потужності P_{PVi} сонячної генерації для ясного дня (15 червня 2011 р.) наведені в табл. 1. Для розрахунку P_{PVi} були використані дані, що надає виробник для сонячних панелей типу LDK-245-20 [11]. В табл. 1 також наведені дані сайту [10] щодо потужності P_{PVGISi} генерації енергії фотомодулем потужністю 0,5 кВт для цього ж дня.

Зовнішній вигляд експериментального стенду показаний на (рис. 2). Перевірка установки здійснювалась в два етапи. Спочатку випробування проводилися в статичному, а потім в динамічному режимі. В нормальному автономному режимі при випробуваннях в статистиці задавалися фіксовані значення сонячної радіації та температури повітря за умови $P_{ФБ}=P_H$ у всьому діапазоні змінювання потужності $P_{ФБ}$. За цього АКБ не приймає участі в енергетичному процесі і її струм близький до 0. Потім навантаження збільшувалося або зменшувалося, що призводило до розряду або заряду АКБ. Вимірювані значення струмів та напруги також контролювалися додатковими приладами. Використано цифровий мультиметр

UNI-T UTM 39B (UT 39B). В режимі підключення до мережі контролювалися параметри заряду АКБ.

Таблиця 1

Результати розрахунку сонячної генерації

Час GMT+3	G_i , Вт/м ²	t_{fi} , °C	P_{PVi} , Вт	P_{PVGISi} , Вт	Похибка, %
07:00	56,93	25,78	29,55	31,06	+5,1
08:00	246,91	31,7	126,03	124,84	-0,9
09:00	424,79	37,27	213,6	217,88	+2,0
10:00	593,14	42,5	293,0	292,29	-0,24
11:00	729,7	46,8	356,1	344,92	-3,2
12:00	812,67	49,4	393,5	384,37	-2,3
13:00	802	49,06	388,5	375,4	-3,5
14:00	781,09	48,4	379,1	360,16	-5,2
15:00	658,83	44,58	323,8	315,99	-2,47
16:00	539,53	40,86	268,3	257,6	-4,1
17:00	332,02	34,37	168,5	170,12	+0,9
18:00	145,17	28,53	75,0	73,1	-2,6
19:00	58,2	25,82	30,31	31,80	+4,9

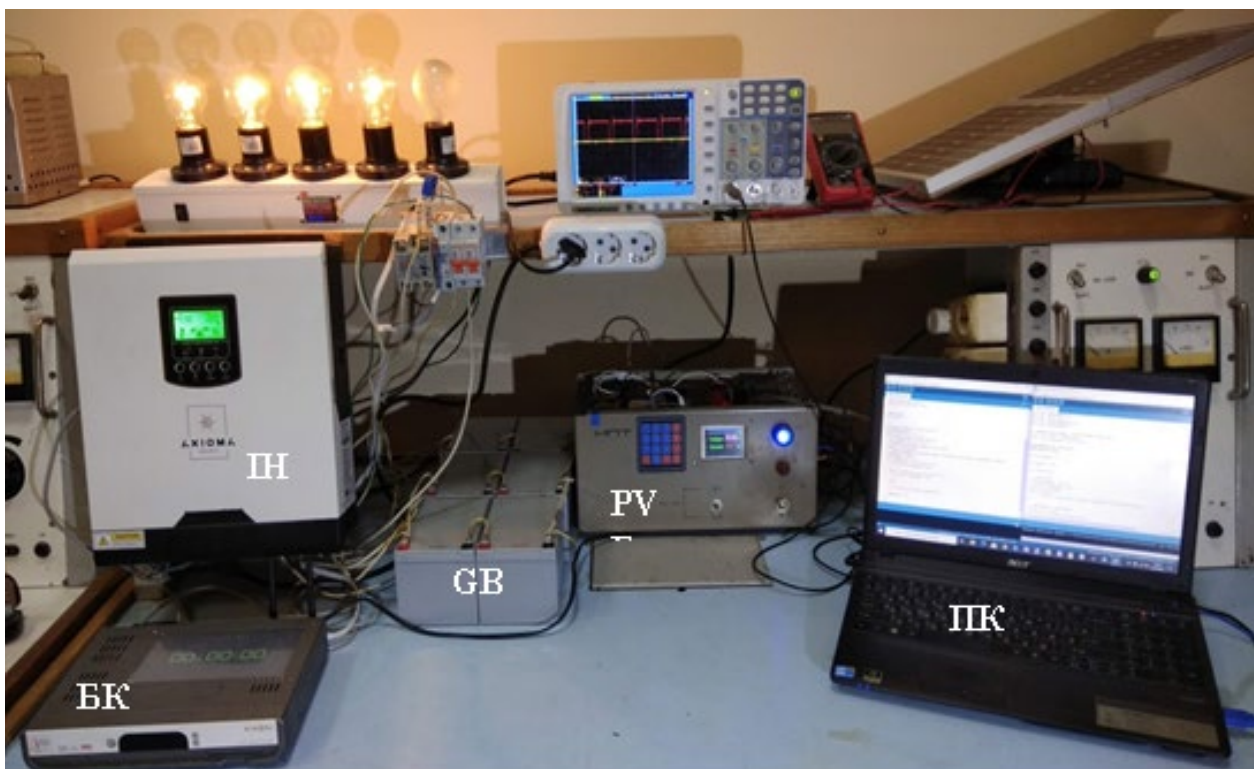


Рис.2. Зовнішній вигляд експериментальної установки

Випробування в динаміці передбачають дослідження роботи установки у добовому циклі. Оскільки БК не передбачає функцій визначення режиму роботи і підтримання ступеню заряду АКБ в заданих межах, то завдання функціонування було дещо спрощено.

Попередньо здійснено імітаційне моделювання установки в Matlab (за фактичних параметрів PVE, АКБ, навантаження) з визначенням графіку навантаження, за якого регулювання генерації ФБ не потрібно, і параметри (ступінь заряду та струми АКБ) не виходять за встановлені межі. За цього значення сонячної радіації в табл. 1 пропорційне зменшені і становлять 53 %.

На рис. 3 наведені отримані при імітаційному моделюванні осцилограми: P_I – потужності, що споживається з мережі, $P_{ФБ}$ – потужності ФБ, P_H – потужності навантаження, Q^* – ступеню заряду АКБ, I_B – струму АКБ (у масштабі $10I_B$), що відпрацьовується контролером заряду.

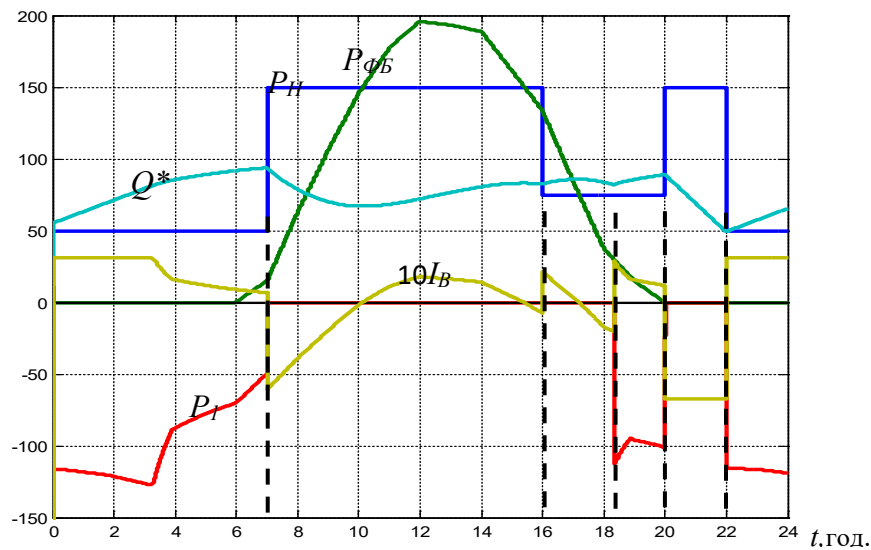


Рис. 3. Осцилограми для добового циклу роботи ФЕС

За результатами імітаційного моделювання були визначені моменти часу, коли в експериментальній установці здійснюється перемикання режиму роботи (пунктир на рис. 3). За результатами моделювання значення коефіцієнту ефективності K_E склало $K_E=4,5$. На даній стадії роботи за перевіркою функціональної працездатності ЕУПК завдання оцінки ефективності ФЕС не ставилося.

Висновки. Розроблена експериментальна установка фотоелектричної системи з акумуляторним накопичувачем і емулятором ФБ з програмним керуванням генерацією та потужністю навантаження для проведення випробувань програмно-апаратного комплексу управління електроспоживанням в мікроенергетичних мережах ЛО. В даний час ведуться роботи з підготовки експериментальної установки до проведення таких випробувань в рамках наукових проєктів, які реалізуються за підтримки Міністерства освіти та науки України: держбюджетної теми «Розроблення системи енергоефективного управління мікроенергетичними мережами локальних об'єктів з традиційними та поновлюваними джерелами» (№ держреєстрації 0118U000232) та науково-технічної роботи «Розроблення програмно-технічного комплексу управління електроспоживанням у системах енергоменеджменту локальних об'єктів» (№ держреєстрації 0119U103640), що виконується за державним замовленням. Напрямок подальших досліджень є розширення можливостей ЕУПК,

що пов'язано з розробкою і додаванням до її структури емулятору вітрогенерувальної установки.

Література

1. Про внесення змін до деяких законів України щодо удосконалення умов підтримки виробництва електричної енергії з альтернативних джерел енергії: Закон України від 21.07.2020. № 810-IX. URL: <https://zakon.rada.gov.ua/laws/show/810-20#Text>;
2. Shavolkin O. Simulation model of the photovoltaic system with a storage battery for a local object connected to a grid with multi-zone tariffication / O. Shavolkin, I. Shvedchykova, S. Demishonkova // 2020 IEEE 7th International Conference on Energy Smart Systems (ESS), Kyiv, Ukraine. – 2020. P. 368-372. URL: <https://ieeexplore.ieee.org/document/9160112>.
3. Обухов С.Г. Имитационная модель режимов работы автономной фотоэлектрической станции с учетом реальных условий эксплуатации / С.Г. Обухов, И.А. Плотников // Известия Томского политехнического университета. Инжиниринг георесурсов. – 2017. – Т. 328, № 6. – С. 38–51;
4. Воронцов А. Особенности построения имитаторов бортовых систем электроснабжения / А. Воронцов, П. Заика // Силовая электроника – 2016. – № 3. – С. 90-93;
5. Старостін С.С. Випробування систем електропривода з імітацією технологічного навантаження / С.С. Старостін // Електромеханічні і енергозберігаючі системи. – 2016. – Випуск 4. – С.38-43;
6. Шкуратов А.В. Формирователь аналоговых вольт-амперных характеристик для имитатора солнечной батареи / А.В. Шкуратов, А.В. Петровский // Доклады ТУСУР. – 2018. – Том 21, № 3. – С. 93-97;
7. Zhongfu Zhou, John Macaulay. An Emulated PV Source Based on an Unilluminated Solar Panel and DC Power Supply / Zhongfu Zhou, John Macaulay // Energies. – 2017. – Volume 10, Issue 12. –P. 2075-2095;
8. Vergura S. A Complete and Simplified Datasheet-Based Model of PV Cells in Variable Environmental Conditions for Circuit Simulation / S. Vergura // Energies. – 2016. – No. 9. – P. 326-338;
9. E4362A Solar Array Simulator DC Module, 130V, 5A, 600W. URL: <https://www.keysight.com/en/pd-1370040-pn-E4362A/solar-array-simulator>

References

1. O vnesenii zmín do deyakikh zakonov Ukrainy udoskonalennya umov підтримки виробництва електричної енергії за альтернативних джерел енергії: Закон України від 21.07.2020. № 810-IX. URL: <https://zakon.rada.gov.ua/laws/show/810-20#Text> [in Ukrainian];
2. Shavolkin, O., Shvedchykova, I., & Demishonkova, S. (2020). Simulation model of the photovoltaic system with a storage battery for a local object connected to a grid with multi-zone tariffication. 2020 IEEE 7th International Conference on Energy Smart Systems (ESS), Kyiv, Ukraine, 368 – 372. URL: <https://ieeexplore.ieee.org/document/9160112> [in English];
3. Obuhov, S.G., Plotnikov, I.A. (2017). *Imitacionnaya model rezhimov raboty avtonomnoj fotoelektricheskoy stancii s uchetom realnyh uslovij ekspluatacii* [A simulation model of the operating modes of an autonomous photovoltaic power plant taking into account real operating conditions], *Izvestiya Tomskogo politehnicheskogo universiteta. Inzhiniring georesursov, Vol. 328, 6. 38–51* [in Russian];
4. Voroncov, A., Zaika, P. (2016). *Osobennosti postroeniya imitatorov bortovyh sistem elektrosnabzheniya* [Features of building simulators of on-board power supply systems], *Silovaya elektronika, 3, 90-93* [in Russian];
5. Starostin, S.S. (2016). *Vyprobuvannya system elektropryvoda z imitaciyeyu texnologichnogo navantazhennya* [Testing of electric drive systems with simulation of technological load], *Elektromexanichni i energozberigayuchi systemy, 4, 38-43* [in Ukrainian];
6. Shkuratov, A.V., Petrovskij, A.V. (2018). *Formirovatel analogovyh volt-ampernyh harakteristik dlya imitatora solnechnoj batarei* [A generator of analog current-voltage characteristics for a solar battery simulator], *Doklady TUSUR, Vol. 21, 3. 93-97* [in Russian];
7. Zhongfu Zhou, Macaulay John (2017). An Emulated PV Source Based on an Unilluminated Solar Panel and DC Power Supply. *Energies*, Vol. 10, Issue 12, 2075 – 2095 [in English];
8. Vergura S. (2016). A Complete and Simplified Datasheet-Based Model of PV Cells in Variable Environmental Conditions for Circuit Simulation. *Energies*, No. 9, 326 – 338 [in English].
9. E4362A Solar Array Simulator DC Module, 130V, 5A, 600W. URL: <https://www.keysight.com/en/pd-370040-pn-E4362A/solar-array-simulator>

dc-module-130v-5a-600w?cc=UA&lc=eng.
10. Photovoltaic geographical information system.
URL: https://re.jrc.ec.europa.eu/pvg_tools/en/tools.html#SA.

11. Multicrystalline modules LDK-245-20.
Professional series. URL: www.ldksolar.com.

array-simulator-dc-odule-130v-5a-600w?cc=UA&lc=eng.
10. Photovoltaic geographical information system.
URL: https://re.jrc.ec.europa.eu/pvg_tools/en/tools.html#SA.

11. Multicrystalline modules LDK-245-20.
Professional series. URL: www.ldksolar.com.

SHAVELKIN ALEXANDER

shavolkin@gmail.com

ORCID: <https://orcid.org/0000-0003-3914-0812>

ResearcherID: T-2652-2018

Kyiv National University of Technologies & Design

KRUHLIAK HENNADI

gvk1907@gmail.com

Kyiv National University of Technologies & Design

SHVEDCHKOVA IRYNA

ishved89@gmail.com

ORCID: <https://orcid.org/0000-0003-3005-7385>

ResearcherID: O-2765-2018

Kyiv National University of Technologies & Design

MARCHENKO RUSLAN

r.marchencko@ukr.net

Kyiv National University of Technologies & Design

PISOTSKII ANDRII

a.pesotskii@gmail.com

Kyiv National University of Technologies & Design

РАЗРАБОТКА ЭКСПЕРИМЕНТАЛЬНОЙ УСТАНОВКИ ДЛЯ ИСПЫТАНИЙ ПРОГРАММНО-АППАРАТНЫХ СРЕДСТВ УПРАВЛЕНИЯ МИКРОЭНЕРГЕТИЧЕСКИМИ СЕТЯМИ ЛОКАЛЬНЫХ ОБЪЕКТОВ

ШАВЕЛКИН А.А., ШВЕДЧИКОВА И.А., КРУГЛЯК Г.В.,
МАРЧЕНКО Р.Н., ПЕСОЦКИЙ А.В.

Киевский национальный университет технологий и дизайна

Цель. Разработка экспериментальной установки для испытаний программно-аппаратных средств управления фотоэлектрической системой подключенного к сети локального объекта, что наряду с проверкой работоспособности позволит осуществить анализ работы и корректировку настройки систем с различными параметрами при различных погодных условиях, графиках нагрузки и режимах работы.

Методика. Экспериментальные исследования с предварительным обоснованием настроек по данным расчетов и имитационного моделирования в программе Matlab.

Результаты. Разработана структура и изготовлена экспериментальная установка на базе фотоэлектрической системы с аккумуляторным накопителем и использованием эмулятора фотоэлектрической батареи с программным управлением генерацией и мощностью нагрузки. Разработаны программные модули системы. По результатам имитационного моделирования определены моменты времени, когда в экспериментальной установке осуществляется переключение режима работы. Проведено испытание экспериментальной установки в статическом и динамическом режимах. Статические испытания были направлены на проверку функционирования эмулятора фотоэлектрической батареи согласно заданным мощности солнечного излучения и температуры фотомодуля, а также на проверку корректности используемой в программе модели. Испытания в статике при фиксированных параметрах и в динамике в суточном цикле, в целом, подтвердили работоспособность предложенных решений.

Научная новизна. Получил развитие метод экспериментальных исследований в суточном цикле средств управления фотоэлектрическими системами с использованием программно-управляемых эмуляторов фотоэлектрической батареи и нагрузки с масштабированием по мощности. Это наряду с ускорением эксперимента позволяет оценивать эффективность

испытываемых систем при различных соотношениях параметров систем и корректировать алгоритмы функционирования.

Практическая значимость. Предложенные решения по реализации экспериментальной установки позволяют минимизировать материальные затраты и затраты времени в процессе испытаний и разработки программно-аппаратных средств управления фотоэлектрической системой с аккумуляторными накопителями.

Ключевые слова: программно-аппаратное средство, экспериментальная установка, подключенная к сети фотоэлектрическая система, аккумулятор, эмулятор фотоэлектрической батареи с программным управлением, испытания, многозонная тарификация, суточный цикл.

DEVELOPMENT OF THE EXPERIMENTAL INSTALLATION FOR TESTING OF SOFTWARE-HARDWARE TOOLS OF MANAGEMENT OF MICRO ENERGY GRIDS OF LOCAL OBJECTS

SHAVELKIN O.O., SHVEDCHYKOVA I.O., KRUHLYAK H.V.,
MARCHENKO R.N., PESOTSKII A.V.

Kyiv National University of Technologies and Design

Goal. Development of the experimental installation for testing of the software and hardware tools of management of a photovoltaic system of a local facility connected to the grid, which, along with checking its operability, will allow analyzing the operation and adjusting the settings of systems with different parameters under different weather conditions, load schedules and operating modes.

Method. Experimental research with preliminary justification of settings based on calculations and simulation data obtained in the Matlab software package.

Results. The structure and experimental installation on the base of the photovoltaic system with storage battery and using a photovoltaic battery emulator with software control of generation and load power were developed. The software modules of the system have been developed. According to the results of the simulation, the moments of time are determined when the operating mode is switched in the experimental setup. The experimental setup was tested in static and dynamic modes. Static tests were aimed at checking the functioning of the photovoltaic battery emulator in accordance with the specified solar radiation power and the temperature of the photo module, as well as checking the correctness of the model used in the program. Tests in statics with fixed parameters and in dynamics in the daily cycle, in general, confirmed the efficiency of the proposed solutions.

Scientific novelty. The method of experimental research in the daily cycle of photovoltaic systems control with the use of software-controlled emulators of a photovoltaic battery and load with power and time scaling was developed. This, along with the acceleration of the experiment, allows us to estimate the effectiveness of the tested systems at different ratios of system parameters and adjust the functioning algorithms.

Practical importance. The proposed solutions for the implementation of the experimental installation allow minimizing material costs and time costs in the process of testing and development of software and hardware control tools of a photovoltaic system with storage battery.

Keywords: software and hardware, experimental installation, grid-connected photovoltaic system, storage battery, software-controlled photovoltaic battery emulator, testing, multi-zone billing, daily cycle.