

УДК 675.6.04

ДОСЛІДЖЕННЯ СУЧАСНИХ СПОСОБІВ ОТРИМАННЯ «ХУТРЯНИХ НИТОК» ТА ВИГОТОВЛЕННЯ ГОТОВИХ ВИРОБІВ З НИХ

Студ. К.М. Зубенко, гр. БШЕск-14

Наук. керівник. С.О. Безсонова, С.Ю. Лозовенко
Київський національний університет технологій та дизайну

Існує декілька способів отримання хутряних «ниток», кожний із яких починається із розрізання шкурки або попередньо підготовленої пластини на вузькі смужки (рис. 1, а, б). Пластина, сформована із хутряних відходів або низькоякісного хутра, попередньо дублюється тонкою термоклейовою тканиною (або термоклейовим трикотажем полотном).

За першим способом отриману довгу хутряну смужку збирають у моток (наприклад за допомогою низькооборотної дрилі). Після цього вручну відмотують перші 60-80 см хутряної смужки, край якої закріплюють скобою на дошці для виправлення. Шкіряну тканину смужки зволожують і за допомогою тієї ж дрилі скручують, злегка розтягуючи, і фіксують скобою, як показано на рисунку 1, в. Далі відмотують наступну ділянку смужки, шкіряну тканину якої зволожують, скручують і закріплюють із зворотного боку від попередньої фіксації. Таким чином скручують у «хутряну нитку» весь моток. Якщо отриманої довжини не достатньо, то з'єднують між собою дві або більше нарізаних смуг. Хутряна стрічка може бути скручена з однією або декількома каркасними нитками (щільність скрутки 4-6 обертів на 1 см довжини).

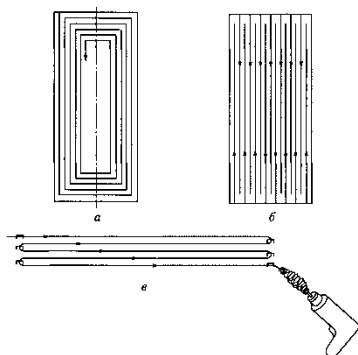


Рисунок 1 – отримання хутряної нитки: а – схема розрізання шкурки; б – схема розрізання пластини; в – фіксація скрученої нитки на дошці для виправлення.

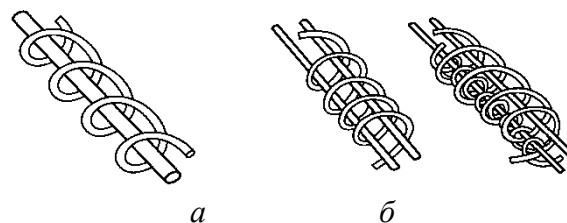


Рисунок 2 – Формування «хутряної нитки» обкручуванням хутряною смужкою однієї (а) чи двох (б) каркасних ниток

Другий спосіб отримання «хутряної нитки» базується на обкручуванні хутряною смужкою каркасної нитки, яка слугує стрижнем (рис. 2). Кількість каркасних ниток може бути різною, крок обкручування – від 0,1 см та більше, обкручування виконується під будь-яким кутом. Кінці хутряної смужки фіксуються у скрученому стані і для утворення «нитки» необхідної довжини зшивають між собою. Цей спосіб дозволяє регулювати щільність та висоту волосяного покриву (об'єм «нитки») за рахунок кількості каркасних ниток, відстані між ними, повторного обкручування та його параметрів.

«Хутряне вишивання» – один з нових способів отримання хутряних виробів. Передбачає використання текстильної сітки, крізь яку протягаються смужки хутра шириною 4-5 мм, тобто начебто виконується вишивання хутром на тканій основі. Можливе також протягування крізь ткану основу смужки скрученої хутряної «нитки», наприклад із хутра норки, тоді полотно виходить двостороннім.

«Хутряне плетення» – це спосіб ручного з'єднання хутряних смуг (ниток), при якому кожна із смуг проходить поперемінно то зверху, то знизу під прямим (по типу ткацтва) або косим кутом. Використовуючи плоске плетення, можна виготовляти різні оздоблюючі деталі. Круглим плетенням можливе отримання шнурів, браслетів, поясів.