

УДК 687.112.4:658(477)

**АНАЛІЗ КОНСТРУКТИВНО-ТЕХНОЛОГІЧНОГО УСТРОЮ
ШТАНІВ ЧОЛОВІЧИХ, ВИГОТОВЛЕНИХ В УМОВАХ ШВЕЙНИХ
ПІДПРИЄМСТВ УКРАЇНИ****Водзінська О. І.**

Київський національний університет технологій та дизайну

Метою наукового дослідження є розробка модельних особливостей та конструктивно-технологічного устрою чоловічих класичних штанів, враховуючи вимоги українських споживачів до даного виду одягу. В результаті анкетного опитування, проведеного через соціальні Інтернет-мережі серед чоловіки віком від 18 до 35 років, запропоновано модель штанів чоловічих класичних з вовняних чи напіввовняних гладкофарбованих матеріалів. Для даної моделі штанів розроблена технологічна карта на виріб, яка враховує раціональні методи обробки вузлів та деталей виробу з врахуванням типу стібка та виду обладнання.

Ключові слова: класичні чоловічі штани, конструктивно-технологічний устрій, методи обробки

Класичні штани є невід'ємною складовою ділового стилю чоловіків. Штани сучасного вигляду з поясом та застібкою спереду з'явилися в Англії ще в кінці XVIII – на початку XIX століття, а «стрілки» на штанах увійшли в моду в результаті їх складання при упаковуванні товарів на підприємстві та з тих пір стали особливістю класичних моделей виробів [1].

Сучасні ділові чоловіки, дипломати, бізнесмени, офісні працівники, які проводять свій час в офісах, ділових поїздках, на переговорах, засіданнях та нарадах, прагнуть до класичних моделей чоловічих штанів, як в складі ділових костюмів, так і окремо. В даний час під класичними чоловічими штанами розуміють штани прямого або трохи завуженого крою зі «стрілками» і защипами по лінії талії або без них. Як правило, пояс розміщується по лінії талії та оздоблений хомутиками під неширокий ремінь. Бічні кишені в класичних штанах розташовані навскіс від пояса до бокового шва. Класичні штани повинні спереду доходити до верху взуття і лягати на нього з одним заломом, а ззаду – до підборів, щоб при ходьбі не видно було шкарпеток.

Чоловіча мода сьогодні, немов змагаючись з жіночою, допускає все більше вільностей при створенні традиційних предметів одягу, таких як чоловічі костюми та, відповідно, класичні штани. На подіумах часто доводиться бачити нібито класичні штани від ділового костюма, які швидше нагадують облягаючі спортивні штани або бриджі. Одним із трендів сучасної моди вже кілька сезонів є *unisex*. Не випадково

чоловічі штани стали звуженими, причому це стосується не тільки штанів в стилі casual (чінос, карго), але й класичних костюмних (рис. 1). Такі штани, як правило, входять в традиційні чоловічі костюми-двійки та трійки, але можуть носитись і окремо, тому шановані як поціновувачами ділового стилю, так і стилю smart casual [2].



Рис. 1. Сучасні завужені моделі класичних чоловічих штанів

Сьогодні завужені штани-«дудочки» можна побачити в показах таких модних будинків, як «Balmain», «Just Cavalli», «Rag&Bone», «Acne», «Balenciaga», «Alexander McQueen». У нових колекціях відомих марок найчастіше зустрічаються моделі з пониженою лінією талії та низькою лінією середнього шва з переважанням класичних кольорів (рис. 3) [2]. Сучасні модельєри бачать чоловіків більш розслабленими – чоловічий костюм поступово позбувається від зайвої строгості ліній (рис. 3).



Рис. 2. Моделі штанів у стилі *unisex*



Рис. 3. Чоловічі костюми на показах модних дизайнерів

Представником форменої класики на модних показах є модний будинок «Giorgio-Armani». Відмітною деталлю чоловічих класичних штанів 2016 року є защипи на поясі, що виглядає ідеально на високих чоловіках (рис. 4, а). Прямі штани без зайвих деталей з колекції «Michael Kors» у сірих кольорах та суворому крої – універсальний варіант (рис. 4, б) [3].

У прогнозі на 2017 р. дизайнери допускають будь-які експерименти на тему класичних чоловічих костюмів. Остаточо відійде в минуле тенденція на комбінацію фактур і тканин. Актуальною буде трійка ретро-стилі з дорогих матеріалів, що можна побачити в показах від «Dolce & Gabbana» і «Ralph Lauren» (рис. 5) [3].



а

б

Рис. 4. З колекції 2016 р. від «Giorgio Armani» (а) та «Michael Kors» (б)



а

б

Рис. 5. Вишукані костюми-трійки від «Dolce & Gabbana» (а) і «Ralph Lauren» (б)

Таким чином, класичні штани є сучасним та модним видом одягу для чоловіків. Їх виготовляють під популярними українськими марками, такими як «Arber», «Voronin», «Володарка», «Ролада», «Трембіта» та ін., в тому числі і на внутрішній ринок для українського споживача. Аналіз конструктивно-технологічного устрою чоловічих класичних штанів, виготовлених в умовах чотирьох відомих українських виробників (ВАТ «Володарка», м. Вінниця, ТОВ ШФ «Воронін», м. Київ, ТОВ Кампанія «Грегорі Арбер», м. Одеса, та Комапанія «Імперський кравець», м. Київ) показав, що за конструктивно-декоративними елементами та технологією виготовлення штани чоловічі класичні значно відрізняються.

Постановка завдання

З метою врахування думки українського споживача щодо модельних особливостей, конструктивно-технологічного устрою чоловічих класичних штанів,

зручності користування, а також для збільшення об'ємів продажу продукції українського виробництва проведено наукове дослідження, кінцевим результатом якого є розробка раціональної моделі штанів чоловічих класичних. Об'єктом дослідження обрано технологічний процес виготовлення чоловічих штанів в умовах провідних швейних підприємств України. Предметом дослідження є чотири моделі класичних чоловічих штанів українських виробників.

Результати досліджень

В результаті аналізу конструктивного устрою та технології виготовлення основних вузлів та деталей чоловічих штанів, виготовлених в умовах ВАТ «Володарка», м. Вінниця, ТОВ ШФ «Воронін», м. Київ, ТОВ Кампанія «Грегорі Арбер», м. Одеса, та Комапанія «Імперський кравець», м. Київ, визначено такі особливості:

- вироби виготовлено з чистововняних, напіввовняних та синтетичних костюмних матеріалів змішаного сировинного складу;
- матеріали, з яких виготовлено штани, мають забарвлення у класичній гаммі кольорів, тканини гладкофарбовані та з рисунком у смужку і клітинку;
- моделі штанів мають класичний прямий силует та завужені до низу;
- одна модель штанів з защипами по лінії талії, інші – без защипів;
- моделі штанів без оздоблювальних строчок та з оздоблювальними строчками по хомутиках поясу, лінії входу у бокову кишеню, лінії пришивання поясу;
- застібка штанів на тасьму-«блискавку» або застібка на петлі та гудзики;
- кінець поясу має заокруглену або пряму форму;
- на задніх половинах штанів одна або дві прорізні кишені у «рамку» чи з листочкою;
- низ штанів оброблений за такими варіантами:
 - а) на припуск низу настрочена спеціальна тасьма для штанів, припуск обметаний та підшитий;
 - б) низ виробу тільки обметаний (тасьма надається в комплекті до штанів у пакетику);
 - в) припуск низу обметаний та підшитий, на припуск низу задньої половини штанів настрочена смужка з костюмної тканини для укріплення низу та запобігання протиранню низу штанів (рис. 6);

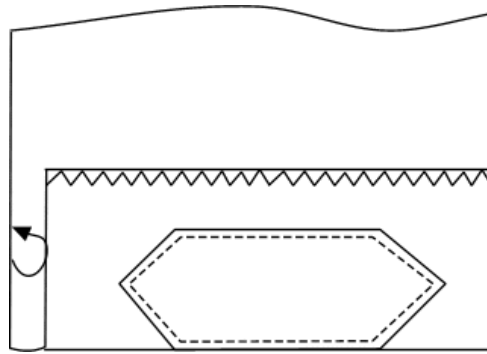


Рис. 6. Обробка низу чоловічих штанів з використанням настроченої смужки з костюмної тканини

– у штанах оброблена кишеня для годинника за варіантами:

- а) кишеня з клапаном, розміщена у шві пришивання поясу (рис. 7);
- б) кишеня без клапана, розміщена у шві пришивання поясу (рис. 8);

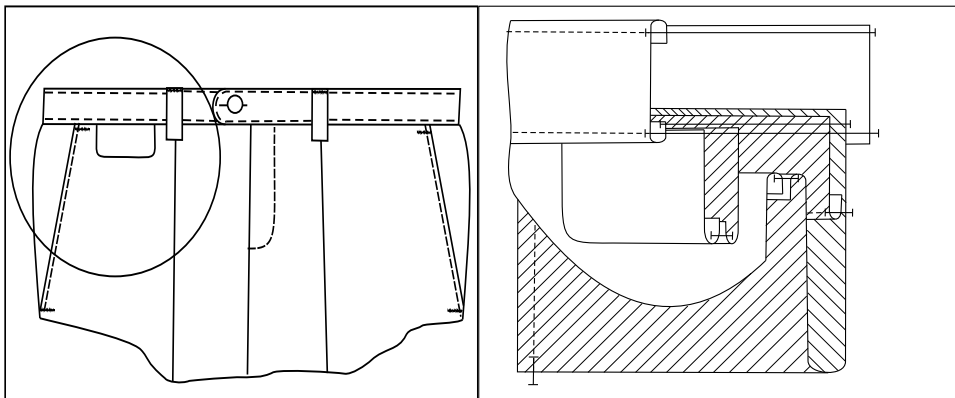


Рис. 7. Графічне зображення кишені для годинника з клапаном у чоловічих штанах

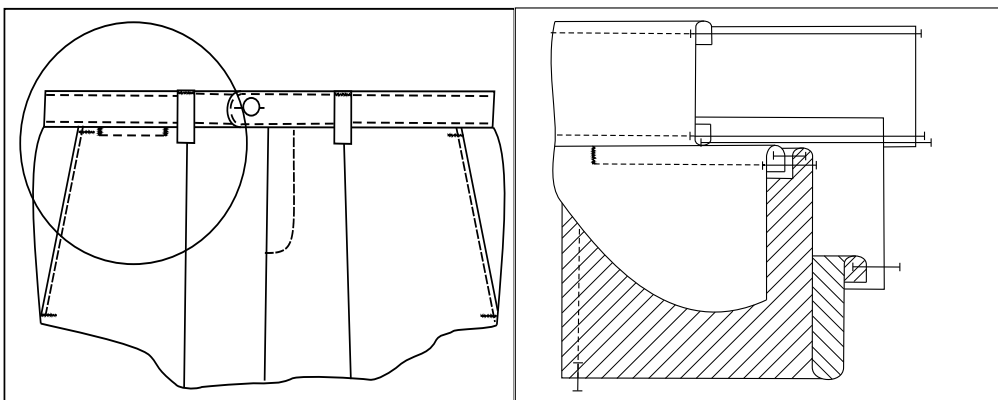


Рис. 8. Графічне зображення кишені для годинника без клапана у чоловічих штанах

– у штанах є внутрішня кишеня за варіантами:

- а) кишеня застібається на тасьму-«блискавку» та розміщена у шві пришивання поясу (доступ до кишені лише при розстібанні застібки штанів (рис. 9, а));
- б) внутрішня кишеня розміщена у шві обшивання поясу (рис. 9, б).

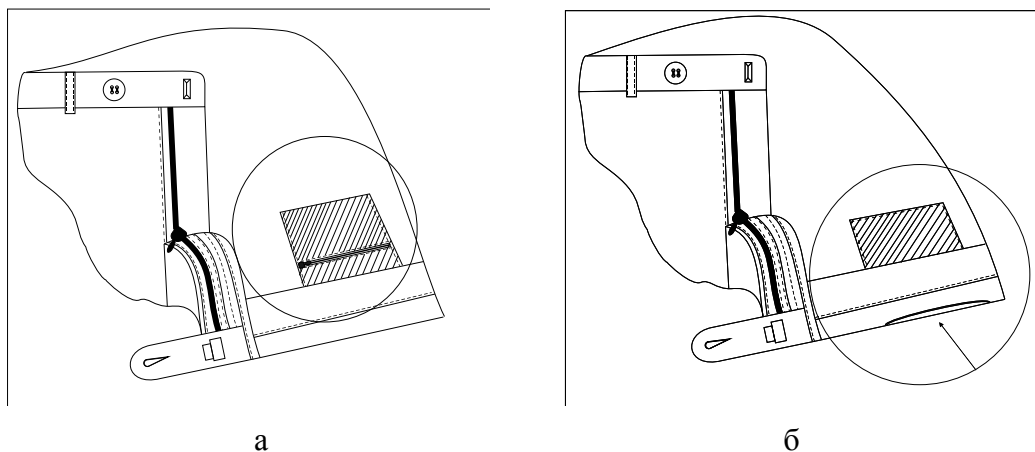


Рис. 9. Варіанти обробки внутрішньої кишені у чоловічих штанах:
а) кишеня на тасьму-«блискавку» у шві пришивання поясу;
б) кишеня у шві обшивання поясу

Для врахування думки українського споживача щодо особливостей конструктивно-технологічного устрою штанів чоловічих розроблена анкета та проведено опитування через соціальні мережі Інтернет. Загальна кількість респондентів становила 100 чол. Опитування проведено серед молодих чоловіків, 90 % яких за віком становлять від 18 до 35 років. 70 % опитуваних – це студенти, 30 % – працюючі молоді люди, з яких 60 % мають дохід до 3 тис. грн., 25 % – до 5 тис. грн. та 15 % – до 10 тис. грн. За результатами опитування, в основному, в українського споживача цієї вікової категорії в гардеробі присутні від однієї до трьох пар класичних чоловічих штанів. Переважна більшість опитуваних за результатами анкети купують вироби європейських виробників. На жаль, українські торгові марки, під якими виготовляють чоловічі штани в Україні, опитаним споживачам продукції маловідомі, що говорить про недостатню рекламу вітчизняної продукції.

За даними опитування 60 % респондентів купують штани в магазинах, 88 % з опитаних звертають увагу на якість виготовлення виробу як ззовні, так і всередині, і лише 5 % відносяться байдуже до якості виготовленого товару. Дані опитування свідчать про важливість якості виготовлення виробу для українського споживача навіть з невеликим рівнем доходу. Обираючи штани, чоловіки звертають увагу на сировинний

склад матеріалу верху та, в переважній більшості (97 %), обирають напіввовняні чи вовняні тканини, перевагу надають гладкофарбованим. Більшість з опитаних (86 %) носять даний вид одягу 2-3 роки, одягаючи виріб кілька разів у тиждень.

За результатами анкетного опитування розроблено модель штанів чоловічих класичних, конструктивно-технологічні особливості якої враховують думку споживачів цього виду одягу (рис. 10):

- штани завуженого силуету без заціпів по лінії талії;
- виріб виготовлено з гладкофарбованих вовняних чи напіввовняних матеріалів;
- модель штанів без оздоблювальних строчок по хомутиках та поясі;
- виріб з двома прорізними кишнями «в рамку» на задніх половинах штанів;
- внутрішня кишеня знаходиться у шві обшивання поясу;
- застібка штанів на тасьму-«блискавку»;
- кінець поясу прямий;
- низ виробу підшитий з використанням спеціальної тасьми для штанів.

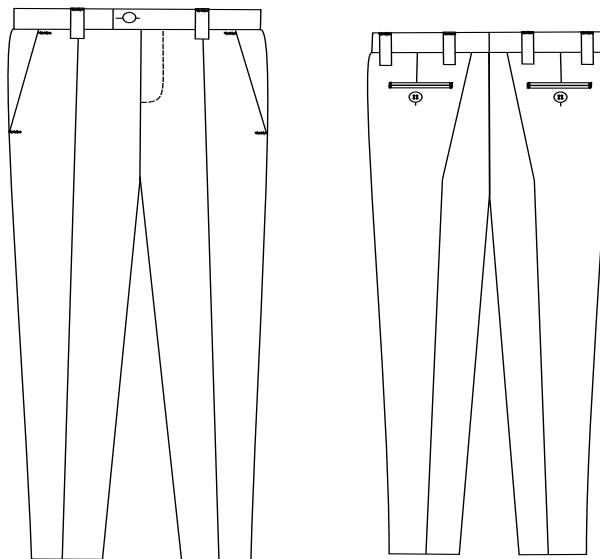


Рис. 10. Технічний рисунок моделі чоловічих штанів, обраної за даними анкетного опитування

З метою вибору найбільш раціональних методів обробки запропонованої моделі штанів проаналізовано технологію виготовлення основних вузлів виробів, яка застосовується українськими виробниками в промислових умовах. Основними критеріями при аналізі методів обробки обрано такі: якість обробки (бали),

застосування напівавтоматичного та спеціального обладнання для обробки вузла, трудомісткість виготовлення вузла (с). В результаті аналізу методів обробки основних вузлів штанів розроблено технологічну карту на виріб, в якій надано раціональні методи обробки вузлів та швів штанів з врахуванням типу стібка та виду обладнання [4-6].

Особливостями технології виготовлення штанів є:

- зшивання бічних, крокових та середнього шва штанів двонитковим ланцюговим стібком (401);
- обкантування припусків середнього шва (401), підкладки бокових та задніх кишень (401.504);
- обробка низу штанів тасьмою та підшивання припуску потайним стібком (103);
- обробка поясу штанів корсажем типу «спідничка», що забезпечує якість виготовлення поясу (рис. 11);
- обробка хомутиків з використанням строчки потайного стібка (103).

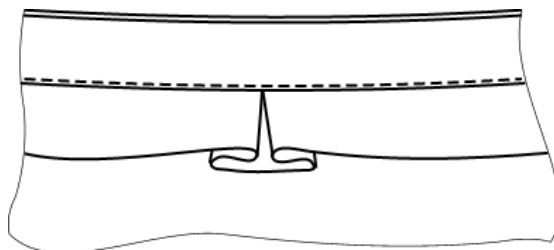


Рис. 11. Обробка поясу штанів чоловічих корсажем типу «спідничка»

Висновки

Розроблено модель штанів чоловічих класичних, яка за конструктивно-технологічними особливостями враховує думку українського споживача. На основі аналізу технологій виготовлення штанів, яка застосовується провідними українськими виробниками в промислових умовах, запропоновано раціональний варіант технології виготовлення штанів з врахуванням типів стібків та видів обладнання.

ЛІТЕРАТУРА

1. Брюки [Електронний ресурс] . – Режим доступу: <https://ru.wikipedia.org/wiki/>
2. Модные тенденции мужских брюк [Електронний ресурс]. – Режим доступу: <https://italiareport.com/2016/02/12>
3. Мужская мода 2017 [Електронний ресурс]. – Режим доступу: <http://ya2017.com/moda/muzhskaya-moda-2017/>

4. Промышленная технология одежды: справочник / [П. П. Кокеткин, Т. Н. Кочегура, В. И. Барышникова и др.]. – М. : Легпромбытиздат, 1988. – 640 с.
5. Технология швейных изделий: учебник / [Бодяло Н. Н., Гарская Н. П., Филимоненкова Р. Н., Ивашкевич Е. М.]. – Витебск : УО «ВГТУ», 2012. – 307 с.
6. Першина Л. Ф. Технология швейного производства: учебник / Л. Ф. Першина, С. В. Петрова. – М. : КДУ, 2007. – 416 с.

Анализ конструктивно-технологического строения мужских брюк, изготовленных в условиях швейных предприятий Украины

Водзинская О. И.

Киевский национальный университет технологий и дизайна

Целью научного исследования является разработка модельных особенностей и конструктивно-технологического устройства мужских классических брюк, учитывая требования украинских потребителей к данному виду одежды. В результате анкетного опроса, проведенного через социальные Интернет-сети среди мужчин в возрасте от 18 до 35 лет, предложена модель брюк мужских классических из шерстяных или полушерстяных гладкокрашеных материалов. Разработана технологическая карта на изделие, которая учитывает рациональные методы обработки узлов и деталей изделия с учетом типа стежка и вида оборудования.

Ключевые слова: классические мужские брюки, конструктивно-технологическое устройство, методы обработки

Analysis of the design and technological structure of the man's trousers that has been manufactured by sewing companies in Ukraine

Vodzinska O.

Kyiv National University of Technologies and Design

The purpose of research is development a model characteristics, design and technological structure of the classic man's trousers take into account the requirements of Ukrainian consumers to this type of clothing. As a result of a questionnaire survey conducted by social Internet networks among men aged 18 to 35 years the model of classic men's trouser of wool blend or wool plain dyed materials has been offered. A technological map of the product has been designed that takes into account rational processing methods of garment's units and details with regard to the type of stitch and the kind of equipment.

Keywords: classic men's trousers, design and technological structure, processing methods