



УКРАЇНА

(19) **UA** (11) **108553** (13) **U**
(51) МПК
A42B 1/06 (2006.01)

ДЕРЖАВНА СЛУЖБА
ІНТЕЛЕКТУАЛЬНОЇ
ВЛАСНОСТІ
УКРАЇНИ

(12) ОПИС ДО ПАТЕНТУ НА КОРИСНУ МОДЕЛЬ

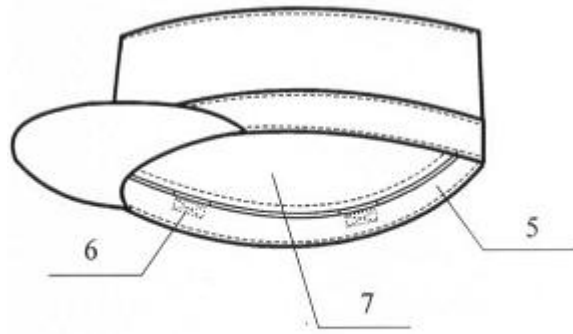
<p>(21) Номер заявки: u 2015 12851</p> <p>(22) Дата подання заявки: 25.12.2015</p> <p>(24) Дата, з якої є чинними права на корисну модель: 25.07.2016</p> <p>(46) Публікація відомостей про видачу патенту: 25.07.2016, Бюл.№ 14</p>	<p>(72) Винахідник(и): Артеменко Тетяна Петрівна (UA), Березненко Сергій Миколайович (UA), Березненко Микола Петрович (UA), Садретдінова Наталія Василівна (UA)</p> <p>(73) Власник(и): КИЇВСЬКИЙ НАЦІОНАЛЬНИЙ УНІВЕРСИТЕТ ТЕХНОЛОГІЙ ТА ДИЗАЙНУ, вул. Немировича-Данченка, 2, м. Київ-11, 01601 (UA)</p>
--	---

(54) ГОЛОВНИЙ УБІР

(57) Реферат:

Головний убір має стінку, з якою з'єднані денце та начільник, додатково містить околицю, внутрішній знімний вкладиш з додатковими денцем та стінкою, смужки та застібки, що містять по два елементи. Околиця пришита до стінки. Смужки з'єднані з додатковою стінкою, одні з елементів розташовані на смужках, а інші - на внутрішній стороні начільника, що прилягає до стінки.

UA 108553 U



Фиг. 2

Корисна модель належить до швейного виробництва легкої промисловості, і може бути використана при виробництві формостійких головних уборів, зокрема, для споживачів, які вимушені тривалий час перебувати в умовах неналежного забезпечення умов гігієни - рибалки, мисливці, військовослужбовці, а також при повсякденному носінні.

5 Відомий головний убір [описаний в патенті РФ на винахід №: 2186513, МПК А42В 1/04 "Спосіб виготовлення головного убору", 2002 р.], що має денце, стінку, поля, прокладку та підкладку. При цьому в відомому головному уборі для прокладки та підкладки запропоновано трикотажне полотно, що знижує показники зносостійкості виробу та застосовано комбінований спосіб формоутворення, що збільшує трудомісткість виготовлення.

10 Відомий також головний убір [ТУ У14.1-00034022-073:2015], що містить стінку, з якою з'єднані денце та начільник. При цьому у відомому головному уборі стінка складається з кількох частин складної конфігурації. Така конструкція відомого головного убору зумовлює складність виготовлення, не забезпечує достатньої формостійкості, потребує частого прання всього виробу при локальних забрудненнях, що призводить до швидкої втрати зовнішнього вигляду виробу.

15 В основу корисної моделі поставлена задача створення такого головного убору, в якому введенням нових елементів та їх зв'язків, забезпечилося б покращення експлуатаційних, функціональних та гігієнічних характеристик виробу.

20 Поставлена задача вирішується тим, що головний убір має стінку, з якою з'єднані денце та начільник, згідно з корисною моделлю, додатково містить околицю, внутрішній знімний вкладиш з додатковими денцем та стінкою, смужки та застібки, що містять по два елементи, при цьому околиця пришита до стінки, смужки з'єднані з додатковою стінкою, одні з елементів розташовані на смужках, а інші - на внутрішній стороні начільника, що прилягає до стінки.

Доцільно, що як матеріал для внутрішнього знімного вкладиша було вибрано тканину з антибактеріальними властивостями або матеріал із антибактеріальною обробкою.

25 Наявність в головному уборі околиці забезпечує кращу формостійкість виробу, наявність внутрішнього знімного вкладиша дає можливість забезпечити підвищення комфортних умов при використанні та зручність при користуванні виробом, кріплення знімного вкладиша до начільника головного убору за допомогою застібки, забезпечує спрощення процесу заміни вкладиша, зручність догляду за виробом та зумовлює збільшення терміну експлуатації, що забезпечить покращення експлуатаційних, функціональних та гігієнічних характеристик.

30 Так як для знімного вкладиша вибрано матеріал із антибактеріальними властивостями, це дозволить досягти високого рівня гігієни при тривалому терміні експлуатації та його низькій ціні, що також забезпечить покращення експлуатаційних, функціональних та гігієнічних характеристик.

35 На Фіг. 1 представлений зовнішній вигляд головного убору; на Фіг. 2 представлений головний убір вигляду знизу, на Фіг. 3 представлений зовнішній вигляд внутрішнього знімного вкладишу головного убору.

40 Головний убір має стінку 1, до якої пришиті денце 2, околиця 3 з козирком 4. До стінки 1 виробу пришито начільник 5, на внутрішню сторону якого настроєно одні з елементів застібки 6 для кріплення внутрішнього знімного вкладиша, що має додаткову стінку 7, додаткове денце 8 та смужки 9, на яких розташовані інші елементи застібок 6.

Виробництво головного убору здійснюють на універсальній машині.

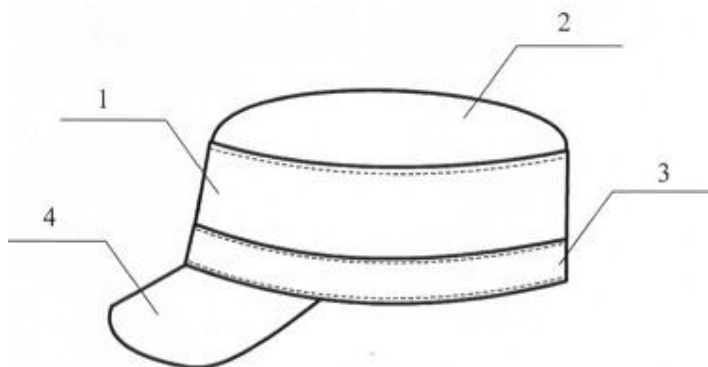
Головний убір використовують наступним чином.

45 Внутрішній знімний вкладиш, що складається з додаткової стінки 7, додаткового денця 8 та смужок 9 з пришитими на них одними з елементів застібки 6 приєднують до інших елементів застібки 6, що розташовані на начільнику 5. Головний убір надягають на голову, при цьому додаткова стінка 7, додаткове денце 8 прилягають до стінки 1 та денця 2 головного убору та до голови. Околиця, пришита на стінці 1 забезпечує формостійкість головного убору при використанні користувачем.

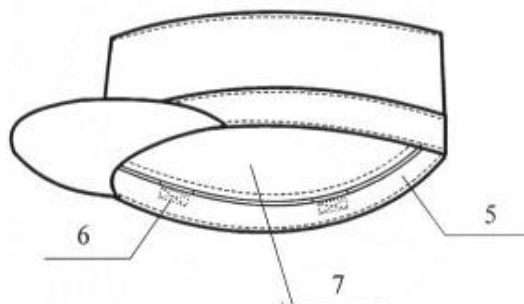
50 За рахунок використання матеріалу вкладиша із антибактеріальними властивостями, що перешкоджають утворенню бактерій, створюються комфортні умови експлуатації виробу та високий рівень гігієни. Наприклад, як матеріал для внутрішнього вкладиша можуть бути використані тканини із вмістом волокон, що мають природні антибактеріальні властивості, такі як льон, конопля, бамбук тощо. Також це можуть тканини різного сировинного складу, трикотажні полотна та неткані матеріали із антибактеріальною обробкою. Після певного терміну користування виробом за допомогою елементів застібки 6 знімається внутрішній знімний вкладиш, який можна зразу замінити на інший ідентичний або після прання його ж знову приєднати до головного убору.

ФОРМУЛА КОРИСНОЇ МОДЕЛІ

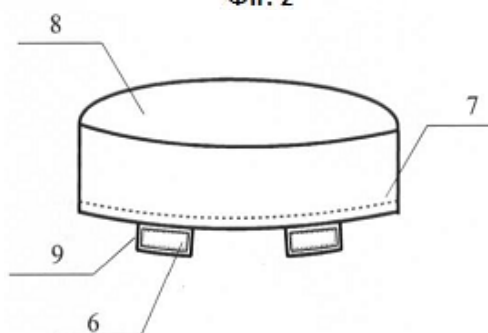
1. Головний убір, що має стінку, з якою з'єднані денце та начільник, який **відрізняється** тим, що додатково містить околицю, внутрішній знімний вкладиш з додатковими денцем та стінкою, смужки та застібки, що містять по два елементи, при цьому околиця пришита до стінки, смужки з'єднані з додатковою стінкою, одні з елементів розташовані на смужках, а інші - на внутрішній стороні начільника, що прилягає до стінки.
2. Головний убір за п. 1, який **відрізняється** тим, що як матеріал для внутрішнього знімного вкладиша вибрано тканину з антибактеріальними властивостями або матеріал із антибактеріальною обробкою.



Фиг. 1



Фиг. 2



Фиг. 3

Комп'ютерна верстка М. Мацело

Державна служба інтелектуальної власності України, вул. Василя Липківського, 45, м. Київ, МСП, 03680, Україна

ДП "Український інститут інтелектуальної власності", вул. Глазунова, 1, м. Київ – 42, 01601