

УДК 677.055

МУЗИЧИШИН С.В.

Київський національний університет технологій та дизайну

### **ЕФЕКТИВНІСТЬ ВИКОРИСТАННЯ ПРИСТРОЮ ЗНИЖЕННЯ ДИНАМІЧНИХ НАВАНТАЖЕНЬ З ФРИКЦІЙНОЮ МУФТОЮ В ПРИВОДІ В'ЯЗАЛЬНИХ МАШИН**

***Мета.** Оцінка ефективності використання пристрою зниження динамічних навантажень з електромагнітною фрикційною муфтою, що містить електромагніт з двома секціями обмотки, в приводі в'язальної машини.*

***Методика.** Використані сучасні методи досліджень динаміки механічних систем з пружними в'язями з метою оцінки впливу режиму пуску на динамічні навантаження привода в'язальних машин та автоматів.*

***Результати.** На основі аналізу динаміки механічних систем встановлено, що з метою дослідження динамічних процесів, які відбуваються в приводі під час пуску, реальну конструкцію більшості в'язальних машин доцільно замінити двомасовою динамічною моделлю. Представлено метод знаходження максимальних динамічних навантажень, що виникають в приводі машини під час пуску. Виконані дослідження показують, що з метою зниження динамічних навантажень в приводі доцільно в його складі використовувати пристрій зниження динамічних навантажень з електромагнітною фрикційною муфтою. Запропоновано конструкцію привода в'язальної машини з таким пристроєм. Розрахунки показують, що при цьому динамічні навантаження в приводі в'язальної машини КО-2 знижуються майже в 2,9 разів.*

***Наукова новизна.** Розвиток наукових основ та інженерних методів проектування приводів в'язальних машин та автоматів.*

***Практична значимість.** Розробка нової конструкції привода в'язальної машини з пристроєм зниження динамічних навантажень, виконаним у вигляді електромагнітної фрикційної муфти з електромагнітом, що містить обмотку з двома секціями.*

***Ключові слова:** привід в'язальної машини, динамічні навантаження привода, пристрій зниження динамічних навантажень, електромагнітна фрикційна муфта.*

**Вступ.** Одним із перспективних напрямків підвищення ефективності роботи в'язального обладнання, в тому числі і круглов'язальних машин, є зниження динамічних навантажень, що виникають під час несталого режиму роботи [1-4]. Дослідження [2-4] показують, що динамічні навантаження суттєво впливають як на довговічність роботи в'язальних машин та автоматів, так і на якість продукції, що випускається. Тому проблема зниження динамічних навантажень в механізмах в'язальних машин та автоматів є актуальною та своєчасною. Виходячи з цього, при проектуванні вказаного обладнання в першу чергу слід приділяти увагу зниженню динамічних навантажень в приводі машин. Вирішення цієї проблеми без удосконалення конструкції приводів машин та автоматів неможливе.

**Постановка завдання.** Враховуючи актуальність проблеми підвищення ефективності роботи в'язальних машин та автоматів, завданням є дослідження ефективності використання пристрою зниження динамічних навантажень з

електромагнітною фрикційною муфтою в приводі в'язальних машин та розробка нової конструкції привода з таким пристроєм.

**Результати дослідження.** Специфікою роботи в'язальних машин та автомата є значні динамічні навантаження, що виникають у приводі в період пуску та гальмування [2-4]. При цьому динамічні навантаження в 3 і більше разів перевищують статичні навантаження привода, що є однією з основних причин зниження довговічності роботи в'язальних машин та якості виробів.

Аналіз сучасних конструкцій в'язальних машин [1, 5] показує, що з метою дослідження динамічних процесів, які відбуваються в приводі під час пуску, реальну конструкцію більшості машин доцільно замінити двомасовою динамічною моделлю, параметрами якої є:  $T_1$  -- пусковий момент електродвигуна;  $T_2$  -- сумарний момент сил опору механізмів машини;  $J_1$  -- момент інерції ротора електродвигуна з урахуванням моменту інерції обертальних мас ведучого шків-варіатора клинопасової передачі;  $J_2$  -- сумарний момент інерції обертальних мас механізмів машини;  $C_{12}$  -- жорсткість пружних ланок механізмів машини.

В цьому випадку пуск круглов'язальної машини типу КО при існуючій конструкції привода [2] відбувається в два етапи. Перший етап пуску характеризується рухом першої маси системи і продовжується від 0 до  $\tau_1$ , поки момент в пружній в'язі  $C_{12}$  досягне величини  $T_2$ . З цього часу починається другий, остаточний етап пуску, який характеризується рухом усіх двох мас системи. Він продовжується від  $\tau_1$  до  $t_n$  ( $t_n$  -- час пуску машини).

Рівняння руху обертальних мас системи для першого етапу пуску мають вигляд:

$$J_1 \ddot{\varphi}_1 + C_{12} \varphi_1 = T_1, \quad (1)$$

де  $\varphi_1$  - кут повороту ведучої маси.

Розв'язок диференційного рівняння (1) можемо представити у вигляді [2]:

$$T_{12} = A_{12} \cos \beta \cdot t + B_{12} \sin \beta \cdot t + a_{12}, \quad (2)$$

де  $T_{12}$  - момент пружних сил, що виникає у в'язі  $C_{12}$ ,

$$T_{12} = C_{12} \cdot \varphi_1; \quad (3)$$

$A, B$  - постійні диференціювання;

$\beta$  - циклова частота коливань маси  $J_1$  системи,

$$\beta = \sqrt{\frac{C_{12}}{J_1}}; \quad (4)$$

$a_{12}$  - постійна складова моменту  $T_{12}$ , згідно з [2]:  $a_{12} = T_1$ . (5)

Враховуючи початкові умови першого етапу пуску системи  $T_{(12)0} = 0$ ;  $\dot{T}_{(12)0} = 0$ , із (2) знаходимо:

$$A = -T_1; B = 0. \quad (6)$$

Підставивши (5), (6) в (2), маємо:

$$T_{12} = T_1(1 - \cos \beta \cdot t). \quad (7)$$

З рівняння (7) знаходимо тривалість першого етапу пуску системи (початок другого етапу пуску)  $\tau_1$ , враховуючи, що другий етап пуску розпочинається при умові  $T_{12} = T_2$ :

$$\tau_1 = \frac{1}{\beta} \arccos \left( 1 - \frac{T_2}{T_1} \right). \quad (8)$$

Другий етап пуску системи починається при початкових умовах (при  $t = 0$ ):

$$T_{(12)0} = T_2; \quad \dot{T}_{(12)0} = T_1 \beta \cdot \sin \beta \cdot \tau_1.$$

Рівняння руху мас системи під час другого етапу пуску мають вигляд [2]:

$$J_1 \ddot{\phi}_1 = T_1 - T_{12}; \quad J_2 \ddot{\phi}_2 = T_{12} - T_2. \quad (9)$$

Підставивши параметри  $\ddot{\phi}_1, \ddot{\phi}_2$ , знайдені із (9), в рівняння  $\ddot{T}_{12} = C_{12}(\ddot{\phi}_1 - \ddot{\phi}_2)$ ,

знаходимо:

$$\ddot{T}_{12} = \frac{C_{12}}{J_2} \left[ T_1 \frac{J_2}{J_1} + T_2 - \left( 1 + \frac{J_2}{J_1} \right) T_{12} \right]. \quad (10)$$

Розв'язок диференційного рівняння (10) можемо представити у вигляді, наведеному раніше. Але для другого етапу пуску параметри рівняння (2) знаходяться, враховуючи початкові умови та рекомендації [2], наступним чином:

$$A_{12} = T_2 - T_1; \quad B_{12} = \frac{\dot{T}_{(12)0}}{\beta_1}; \quad a = \frac{T_1 J_2 + T_2 J_1}{J_1 + J_2}; \quad \beta_1 = \sqrt{\frac{C_{12}(J_1 + J_2)}{2J_1 J_2}}. \quad (11)$$

Тоді, аналізуючи рівняння (2) та враховуючи рекомендації щодо складання коливань моментів сил пружності однакової частоти [2], приходимо до висновку, що максимальна величина моменту  $T_{12}$  буде дорівнювати:

$$T_{12max} = \sqrt{A_{12}^2 + B_{12}^2} + a. \quad (12)$$

Коефіцієнт динамічних перевантажень пружних в'язей привода знаходиться із умови:  $K = \frac{T_{12max}}{T_2}$ . (13)

Використовуючи одержані результати, знайдемо максимальну величину моменту, що виникає в існуючому приводі під час пуску круглов'язальної машини КО-2. В якості вихідних параметрів (приведені до веденого шківів клинопасової передачі), враховуючи технічну характеристику машини КО-2 з діаметром голкового циліндру 450 мм [5], приймаємо:  $T_1 = 52,7$  Нм;  $T_2 = 24$  Нм;  $J_1 = 0,029$  кгм<sup>2</sup>;  $J_2 = 0,079$  кгм<sup>2</sup>.

Використовуючи наведену вище методику, знаходимо максимальну величину динамічних навантажень, що виникають в приводі ( $T_{12max} = 92,4$  Нм) та коефіцієнт динамічних перевантажень пружних в'язей привода ( $K = 3,85$ ).

Розглянемо особливості режиму пуску круглов'язальної машини при попередньому напруженні в'язей привода. В цьому випадку при динамічному аналізі

пуску машини її реальну схему можна представити, як і раніше, у вигляді двомасової динамічної моделі. Пуск машини відбувається в один етап (в рух приходять усі обертальні маси привода одночасно). Початкові умови пуску:  $T_{(12)0} = 0,95T_2$  (приймаємо із умов забезпечення попереднього напруження в'язей привода);  $\dot{T}_{(12)0} = 0$ .

Розв'язок диференційного рівняння руху мас системи можемо представити у вигляді, наведеному раніше (2). Тоді, враховуючи початкові умови пуску:

$$T_{(12max)1} = [A_{12}] + a. \quad (14)$$

Параметрами рівняння (14), враховуючи (11) та початкові умови пуску, будуть:  $a = 45$  Нм;  $A_{12} = -22,2$  Нм.

Таким чином при пуску круглов'язальної машини КО-2 з попередньо напруженими в'язями привода:  $T_{(12max)1} = 67,2$  Нм;  $K_1 = 2,8$ , що свідчить про зниження пускових динамічних навантажень в приводі приблизно в 1,4 рази.

При пуску машини при попередньому напруження в'язей привода та одночасному обмеженні пускового моменту ( $T_1 = 1,2T_2 = 28,8$  Нм – прийнято із конструктивних міркувань) параметрами рівняння (14) будуть:  $a = 27,5$  Нм;  $A_{12} = -4,7$  Нм. Для цього режиму пуску:  $T_{(12max)2} = 32,2$  Нм;  $K_2 = 1,34$ , що свідчить про суттєве (майже в 2,9 рази) зниження пускових динамічних навантажень в приводі.

З метою реалізації запропонованого режиму пуску круглов'язальної машини автором пропонується додаткове обладнання привода в'язальної машини пристроєм зниження динамічних навантажень (ПЗДН) з електромагнітною фрикційною муфтою з електромагнітом, обмотка якого містить дві секції, що дозволяє здійснювати пуск машини шляхом вмикання муфти в два етапи: спочатку вмикається лише одна перша секція обмотки, а потім, через деяку затримку часу, вмикається друга секція обмотки.

При цьому при вмиканні першої секції обмотки крутний момент електромагнітної фрикційної муфти здійснює лише попереднє напруження пружних в'язей привода, при якому обертальні маси в'язальної машини не приходять в рух. При подальшому вмиканні другої секції обмотки відбувається остаточний пуск в'язальної машини, коли всі обертальні її маси приходять в рух, при обмеженому пусковому моменту електродвигуна.

Привід круглов'язальної машини (рис. 1) містить електродвигун 1 з валом 2, пасову передачу 3 з ведучим шківом 4, жорстко встановленим на валу 2 електродвигуна 1, і веденим шківом 5, блок механічних передач 6 з приводним валом 7, з'єднаним з веденим шківом 5, та ПЗДН, виконаний у вигляді електромагнітної фрикційної муфти 8 з електромагнітом 9, що містить обмотку з двома секціями: першу 10 та другу 11. Електромагнітна фрикційна муфта 8 містить ведучу півмуфту 12 з дисками 13, встановлену на валу 2 електродвигуна 1 з можливістю осевого переміщення, та ведену півмуфту 14 з дисками 15, жорстко з'єднану з ведучим шківом 4.

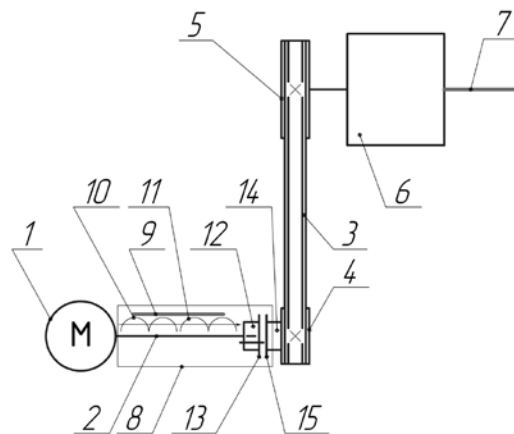


Рис. 1. Кінематична схема привода круглов'язальної машини

Принцип роботи привода в'язальної машини полягає в наступному. Одночасно з вмиканням електродвигуна 1 вмикається перша секція 10 обмотки електромагніту 9. Вал 2 електродвигуна починає обертатися. При цьому ведуча півмуфта 12 з дисками 13 під дією сили електромагніту 9 притискується до дисків 15 веденої півмуфти 14. Момент сил тертя, що виникає в зоні взаємодії дисків 13 з дисками 15, здійснює попереднє напруження пружних в'язей привода та вибір зазорів в його передачах (сили електромагніту 9, в якому підключена лише перша секція 10 обмотки недостатньо для остаточного пуску в'язальної машини і ведучий шків 4 пасової передачі 3 не приходить в обертальний рух). Подальше вмикання другої секції 11 обмотки електромагніту 9 призводить до збільшення моменту електромагнітної фрикційної муфти 8, що змушує ведену півмуфту 14, а з нею і ведучий шків 4 пасової передачі 3 прийти в обертальний рух. Обертальний рух ведучого шківів 4 пасової передачі передається веденому шківу 5 і далі за допомогою блоку механічних передач 6 приводному валу 7. Обертальний рух приводного вала 7 передається відповідно механізмам в'язальної машини (на кресленні не показані), що необхідно для роботи в'язальної машини – в'язання трикотажного полотна або готових виробів. Механізми в'язальної машини та деталі передач привода при цьому приводяться в рух обмеженим пусковим моментом електродвигуна і не піддаються значним динамічним навантаженням, що призводить до підвищення надійності та довговічності роботи привода в'язальної машини.

**Висновки.** Виконані дослідження показують наступне:

- розрахунки підтверджують доцільність використання в приводі в'язальних машин пристрою зниження динамічних навантажень (ПЗДН) з електромагнітною фрикційною муфтою з електромагнітом з двома секціями обмотки;
- запропонований привід круглов'язальної машини з ПЗДН з електромагнітною фрикційною муфтою здатен суттєво (майже в 2,9 рази) знизити пускові динамічні навантаження, що забезпечує підвищення ефективності роботи машини та якості трикотажного полотна;
- запропонований ПЗДН може бути використаний при удосконаленні діючих та розробці нових типів приводів як в'язальних машин і автоматів, так і машин загального призначення.

### Список використаних джерел

1. Хомяк О.Н., Піпа Б.Ф. Повышение эффективности работы вязальных машин. – М.: Легпромбытиздат, 1990. – 208 с.
2. Піпа Б.Ф., Хомяк О.М., Павленко Г.І. Динаміка круглов'язальних машин. – К: КНУТД, 2005. – 294 с.
3. Хомяк О.М. Динаміка плосков'язальних машин та автоматів. – К: КНУТД, 2008. – 250 с.
4. Піпа Б.Ф., Хомяк О.М., Павленко Г.І. Наукові основи проектування та удосконалення систем гальмування круглов'язальних машин. – К: КНУТД, 2003. – 208 с.
5. Машины кругловязальные типа КО-2. Техническое описание и инструкция по эксплуатации. – Черновцы. 1992. – 86 с.

### References

1. Khomyak O.N. & Pipa B.F. (1990). *Povyshenie effektivnosti raboty vyazal'nykh mashin [Improving of the knitting machines efficiency]*. Moscow: Legprombytizdat [in Russian].
2. Pipa B.F., Khomyak O.M. & Pavlenko H.I. (2005). *Dynamika kruhlov'yazal'nykh mashyn [Dynamics of the circular knitting machines]*. Kyiv: KNUTD [in Ukrainian].
3. Khomyak O.M. (2008). *Dynamika ploskov'yazal'nykh mashyn ta avtomativ [Dynamics of flat knitting machines and parts]*. Kyiv: KNUTD [in Ukrainian].
4. Pipa B.F., Khomyak O.M. & Pavlenko H.I. (2003). *Naukovi osnovy proektuvannya ta udoskonalennya system hal'muvannya kruhlov'yazal'nykh mashyn [Scientific Fundamentals of Design and improvement of braking Circular knitting machines]*. Kyiv: KNUTD [in Ukrainian].
5. *Mashyny kruglovyazal'nye tipa KO-2. Tekhnicheskoe opisanie i instruktsiya po ekspluatatsii [Circular knitting machines of KO-2 type. Technical description and user manual]*. (1992). Chernovtsy [in Russian].

## ЭФФЕКТИВНОСТЬ ИСПОЛЬЗОВАНИЯ УСТРОЙСТВА СНИЖЕНИЕ ДИНАМИЧЕСКИХ НАГРУЗОК С ФРИКЦИОННОЙ МУФТОЙ В ПРИВОДЕ ВЯЗАЛЬНЫХ МАШИН

МУЗЫЧИШИН С.В.

*Киевский национальный университет технологий и дизайна*

**Цель.** Оценка эффективности использования устройства снижения динамических нагрузок с электромагнитной фрикционной муфтой, содержащей электромагнит с двумя секциями обмотки, в приводе вязальной машины.

**Методика.** Используются современные методы исследований динамики механических систем с упругими связями с целью оценки влияния режима пуска на динамические нагрузки привода вязальных машин и автоматов.

**Результаты.** На основе анализа динамики механических систем установлено, что с целью исследования динамических процессов, происходящих в приводе при пуске, реальную конструкцию большинства вязальных машин целесообразно заменить двухмассовой динамической моделью. Представлен метод нахождения максимальных динамических нагрузок, возникающих в приводе машины при пуске. Выполненные

исследования показывают, что с целью снижения динамических нагрузок в приводе целесообразно в его составе использовать устройство снижения динамических нагрузок с электромагнитной фрикционной муфтой. Предложена конструкция привода вязальной машины с таким устройством. Расчеты показывают, что при этом динамические нагрузки в приводе вязальной машины КО-2 снижаются почти в 2,9 раз.

**Научная новизна.** Развитие научных основ и инженерных методов проектирования приводов вязальных машин и автоматов.

**Практическая значимость.** Разработка новой конструкции привода вязальной машины с устройством снижения динамических нагрузок, выполненным в виде электромагнитной фрикционной муфты с электромагнитом, содержащим обмотку с двумя секциями.

**Ключевые слова:** *привод вязальной машины, динамические нагрузки привода, устройство снижения динамических нагрузок, электромагнитная фрикционная муфта.*

## **EFFICIENCY OF THE DEVICE DECLINE USING OF RUN-TIME LOADING WITH FRICTION BY A MUFF IN DRIVE OF KNITTING MACHINES**

MUZYCHISHIN S.V.

*Kyiv National University of Technologies and Design*

**Aim.** Estimation of efficiency of the use of device of decline of the run-time loading with an electromagnetic friction muff, containing an electromagnet with two sections of puttee, in the drive of knitting machine.

**Methodology.** The modern methods of researches of dynamics of the mechanical systems are used with resilient connections with the purpose of estimation of influence of the starting mode on the run-time loading of drive of knitting machines and automats.

**Results.** It is set on the basis of analysis of dynamics of the mechanical systems, that with the purpose of research of run-time processes, what be going on in a drive at starting, the real construction of most knitting machines it is expedient to replace a two mass run-time model. The method of being of the maximal run-time loading, arising up in the drive of machine at starting is presented. The executed researches show that with the purpose of decline of the run-time loading in a drive it is expedient in its composition to use the device of decline of the run-time loading with an electromagnetic friction muff. The construction of drive of knitting machine is offered with such device. Calculations show that here run-time loading in the drive of knitting machine КО-2 go down almost in 2,9 times.

**Scientific novelty.** Development of scientific bases and engineering methods of planning of drives of knitting machines and automats.

**Practical meaningfulness.** Development of new construction of drive of knitting machine with the device of decline of the run-time loading, executed as an electromagnetic friction muff with an electromagnet, containing a puttee with two sections.

**Keywords:** *drive of knitting machine, run-time loading of drive, device of decline of the run-time loading, electromagnetic friction muff.*