



МІНІСТЕРСТВО  
ЕКОНОМІЧНОГО  
РОЗВИТКУ І ТОРГІВЛІ  
УКРАЇНИ

УКРАЇНА

(19) UA

(11) 116989

(13) U

(51) МПК

F16D 3/50 (2006.01)

## (12) ОПИС ДО ПАТЕНТУ НА КОРИСНУ МОДЕЛЬ

(21) Номер заявки: **u 2016 13555**

(22) Дата подання заявки: **29.12.2016**

(24) Дата, з якої є чинними  
права на корисну  
модель: **12.06.2017**

(46) Публікація відомостей  
про видачу патенту: **12.06.2017, Бюл.№ 11**

(72) Винахідник(и):

**Піпа Борис Федорович (UA),  
Здоренко Валерій Георгійович (UA),  
Рубанка Микола Миколайович (UA)**

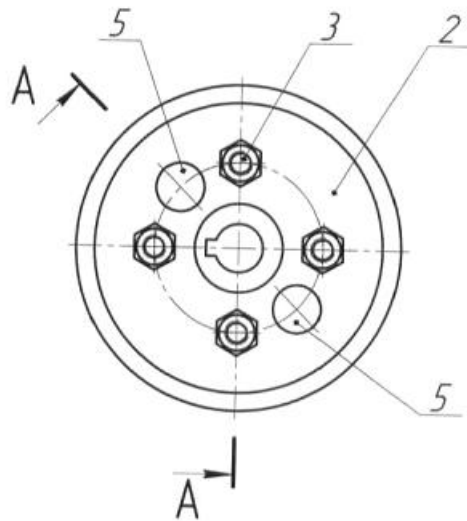
(73) Власник(и):

**КИЇВСЬКИЙ НАЦІОНАЛЬНИЙ  
УНІВЕРСИТЕТ ТЕХНОЛОГІЙ ТА ДИЗАЙНУ,  
вул. Немировича-Данченка, 2, м. Київ-11,  
01601 (UA)**

## (54) МУФТА

### (57) Реферат:

Муфта містить дві півмуфти, з'єднані між собою болтами та штифтами. Обладнана фрикційним диском, розташованим між півмуфтами, з можливістю притискання до них.



Фиг. 1

UA 116989 U



Корисна модель належить до машинобудування, а саме до муфт.

Відома муфта, що містить дві півмуфти, з'єднані між собою болтами та штифтами (Патент України на корисну модель № 46224, МПК: F16В 21/00, 2009 р.). Півмуфти мають низький коефіцієнт взаємного тертя, що не перевищує 0,15, це зумовлює значні навантаження болтового з'єднання півмуфт та штифтів, що знижує довговічність роботи муфти.

Таким чином в основу корисної моделі поставлена задача створити таку муфту, в якій введенням нових елементів та їх зв'язків забезпечилось би підвищення довговічності роботи муфти.

Поставлена задача вирішується тим, що муфта, що містить дві півмуфти, з'єднані між собою болтами та штифтами, згідно з корисною моделлю, обладнана фрикційним диском, розташованим між півмуфтами з можливістю притискання до них.

Обладнання муфти фрикційним диском, розташованим між півмуфтами з можливістю притискання до них, дозволяє розвантажити болтове з'єднання півмуфт та штифти завдяки збільшенню моменту сил тертя, що виникають в зоні притиску півмуфт до фрикційного диску і, тим самим, підвищити довговічність роботи муфти.

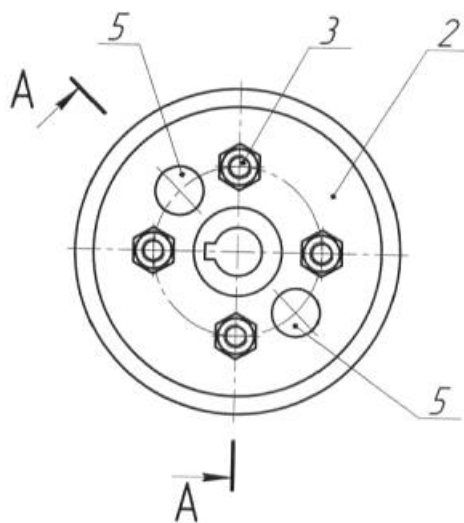
На фіг. 1 представлена схема муфти. На фіг. 2 представлено розріз А-А муфти.

Муфта містить дві напівмуфти 1, 2, з'єднані між собою болтами 3 з гайками 4 та штифтами 5, розташованими діаметрально протилежно один одному між болтами 3. Півмуфта 1 закріплена на валу 6 за допомогою шпонки 7, а півмуфта 2 закріплена на валу 8 за допомогою шпонки 9. Між півмуфтами 1, 2 розташований фрикційний диск 10.

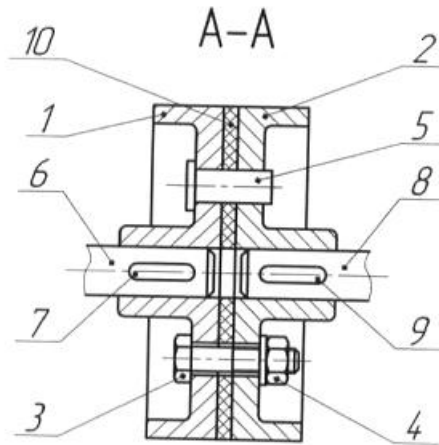
З'єднання валів муфтою виконується та працює таким чином. В півмуфту 1 запресовують два штифти 5, на які встановлюють фрикційний диск 10. На кінець вала 6 за допомогою шпонки 7 закріплюють напівмуфту 1. На кінець вала 8 за допомогою шпонки 9 закріплюють напівмуфту 2. Обидві півмуфти разом з валами притискають до фрикційного диску 10, переміщуючи їх в осьовому напрямку так, щоб вільні кінці штифтів 5 зайшли в відповідні отвори півмуфти 2, центруючи обидві півмуфти разом з фрикційним диском та валами 6, 8. За допомогою болтів 3 та гайок 4 півмуфти 1, 2 з'єднують між собою. Сили тертя, що виникають в зоні притиску пар півмуфта 1 - фрикційний диск 10 та фрикційний диск 10 - півмуфта 2, зумовлюють появу моменту сил тертя, що дозволяє розвантажити болтове з'єднання півмуфт 1, 2 та штифти 5 при передачі крутного моменту від одного вала до другого (крутний момент передається не лише болтовим з'єднанням півмуфт та штифтами, а й моментом сил тертя пар півмуфти - фрикційний диск) і, тим самим, підвищити довговічність роботи муфти.

#### ФОРМУЛА КОРИСНОЇ МОДЕЛІ

Муфта, що містить дві півмуфти, з'єднані між собою болтами та штифтами, яка **відрізняється** тим, що обладнана фрикційним диском, розташованим між півмуфтами, з можливістю притискання до них.



Фіг. 1



Фиг. 2

---

Комп'ютерна верстка А. Крулевський

---

Міністерство економічного розвитку і торгівлі України, вул. М. Грушевського, 12/2, м. Київ, 01008, Україна

---

ДП "Український інститут інтелектуальної власності", вул. Глазунова, 1, м. Київ – 42, 01601