



УКРАЇНА

(19) **UA** (11) **115681** (13) **U**  
(51) МПК  
*F16H 1/24* (2006.01)

ДЕРЖАВНА СЛУЖБА  
ІНТЕЛЕКТУАЛЬНОЇ  
ВЛАСНОСТІ  
УКРАЇНИ

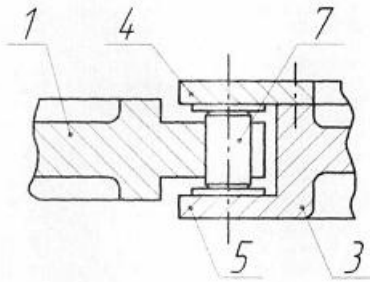
## (12) ОПИС ДО ПАТЕНТУ НА КОРИСНУ МОДЕЛЬ

(21) Номер заявки: <b>u 2016 11015</b>	(72) Винахідник(и): <b>Піпа Борис Федорович (UA), Рубанка Микола Миколайович (UA), Павленко Георгій Іванович (UA)</b>
(22) Дата подання заявки: <b>02.11.2016</b>	(73) Власник(и): <b>КИЇВСЬКИЙ НАЦІОНАЛЬНИЙ УНІВЕРСИТЕТ ТЕХНОЛОГІЙ ТА ДИЗАЙНУ, вул. Немировича-Данченка, 2, м. Київ-11, 01601 (UA)</b>
(24) Дата, з якої є чинними права на корисну модель: <b>25.04.2017</b>	
(46) Публікація відомостей про видачу патенту: <b>25.04.2017, Бюл.№ 8</b>	

## (54) ЦІВКОВА ПЕРЕДАЧА

### (57) Реферат:

Цівкова передача містить кінематично з'єднані між собою зубчасте колесо та цівкове колесо з втулково-роликівим ланцюгом, причому цівкове колесо виконано гладким та має два фланці, а втулково-роликівий ланцюг виконано однорядним, розташованим між фланцями та з'єднаним з ними, причому один з фланців виконано за одне ціле з цівковим колесом, а другий з'єднаний з останнім.



Фіг. 2

UA 115681 U



Корисна модель належить до машинобудування, а саме до цівкової передачі.

Відома цівкова передача, що містить кінематично з'єднані між собою зубчасте колесо та цівкове колесо з втулково-роликівим ланцюгом (Пат. України на корисну модель № 75220, МПК: F16H 1/24, 2012 р.). Наявність двох рядів зубів, розташованих на цівковому колесі, та втулково-роликівого трирядного ланцюга ускладнює конструкцію цівкової передачі, що призводить до зниження надійності та довговічності її роботи.

Таким чином в основу корисної моделі поставлена задача створити таку цівкову передачу, в якій новим виконанням її елементів та їх зв'язків забезпечилось би підвищення довговічності роботи цівкової передачі.

Поставлена задача вирішена тим, що у цівковій передачі, що містить кінематично з'єднані між собою зубчасте колесо та цівкове колесо з втулково-роликівим ланцюгом, згідно з корисною моделлю, цівкове колесо виконано гладким та має два фланці, а втулково-роликівий ланцюг виконано однорядним, розташованим між фланцями та з'єднаним з ними, причому один з фланців виконано за одне ціле з цівковим колесом, а другий фланець з'єднаний з останнім.

Виконання цівкового колеса гладким з двома фланцями та використання однорядного втулково-роликівого ланцюга, розташованого між фланцями та з'єданого з ними, причому один з фланців виконано за одне ціле з цівковим колесом, а другий виконано як окрема деталь та з'єднано з цівковим колесом, дозволяє спростити конструкцію цівкової передачі, що забезпечує підвищення довговічності її роботи.

На фіг. 1 представлена схема цівкової передачі.

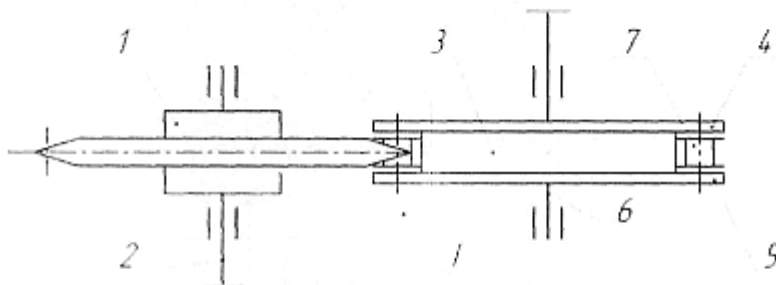
На фіг. 2 показано фрагмент I цівкової передачі.

Цівкова передача містить кінематично з'єднані між собою зубчасте колесо 1, роль якого виконує зірочка, встановлене на ведучому валу 2, цівкове колесо 3 з двома фланцями 4, 5, встановлене на веденому валу 6, та однорядний втулково-роликівий ланцюг 7, розташований між фланцями 4, 5 та з'єднаний з ними, причому фланець 5 виконано за одне ціле з цівковим колесом, а фланець 4 виконано як окрема деталь та з'єднано з цівковим колесом. Виконання одного з фланців за одне ціле з цівковим колесом, а другого як окрема деталь, з'єднаної з цівковим колесом, забезпечує зручність експлуатації цівкової передачі - встановлення ланцюга в цівкове колесо та його заміну в разі зношення.

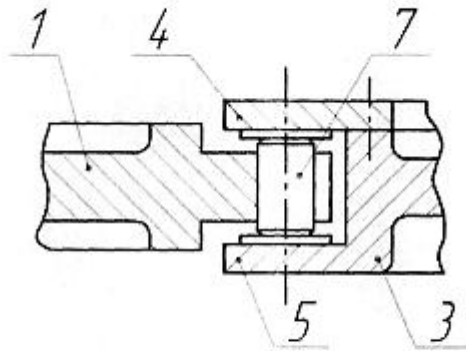
Принцип роботи цівкової передачі полягає в наступному. Обертальний рух ведучого вала 2 та зубчастого колеса 1, встановленого на ньому, за допомогою зачеплення зубів зубчастою колесою з втулково-роликівим ланцюгом 7 передається цівковому колесу 3, з'єданому з втулково-роликівим ланцюгом, та веденому валу 6, на якому воно встановлено.

#### ФОРМУЛА КОРИСНОЇ МОДЕЛІ

Цівкова передача, що містить кінематично з'єднані між собою зубчасте колесо та цівкове колесо з втулково-роликівим ланцюгом, яка **відрізняється** тим, що цівкове колесо виконано гладким та має два фланці, а втулково-роликівий ланцюг виконано однорядним, розташованим між фланцями та з'єднаним з ними, причому один з фланців виконано за одне ціле з цівковим колесом, а другий з'єднаний з останнім.



Фіг. 1



Фиг. 2

---

Комп'ютерна верстка О. Гергіль

---

Державна служба інтелектуальної власності України, вул. Василя Липківського, 45, м. Київ, МСП, 03680, Україна

---

ДП "Український інститут інтелектуальної власності", вул. Глазунова, 1, м. Київ – 42, 01601