



МІНІСТЕРСТВО  
ЕКОНОМІЧНОГО  
РОЗВИТКУ І ТОРГІВЛІ  
УКРАЇНИ

УКРАЇНА

(19) **UA** (11) **120261** (13) **U**  
(51) МПК (2017.01)  
**A43B 9/00**

## (12) ОПИС ДО ПАТЕНТУ НА КОРИСНУ МОДЕЛЬ

(21) Номер заявки: <b>u 2017 04467</b>	(72) Винахідник(и): <b>Макатьора Дмитро Анатолійович (UA), Власенко Алла Юріївна (UA), Макатьора Альона Віталіївна (UA)</b>
(22) Дата подання заявки: <b>05.05.2017</b>	
(24) Дата, з якої є чинними права на корисну модель: <b>25.10.2017</b>	(73) Власник(и): <b>КИЇВСЬКИЙ НАЦІОНАЛЬНИЙ УНІВЕРСИТЕТ ТЕХНОЛОГІЙ ТА ДИЗАЙНУ, вул. Немировича-Данченка, 2, м. Київ-11, 01601 (UA)</b>
(46) Публікація відомостей про видачу патенту: <b>25.10.2017, Бюл.№ 20</b>	

## (54) ВЗУТТЯ

### (57) Реферат:

Взуття містить верх, з'єднаний з підошвою з носковою, геленочною та п'ятковою частинами, складений каблук, з верхньою та нижньою частинами, з'єднаними між собою за допомогою опорного стержня, верхня частина якого має призматичну форму поперечного перерізу, верхня частина каблука закріплена в п'ятковій частині, а нижня частина каблука встановлена з можливістю поворотного переміщення. Також взуття оснащено пружним елементом та стопорною шайбою, нижня частина опорного стержня виконана в поперечному перерізі циліндричною та має паз, в який встановлена стопорна шайба, а нижня частина каблука складається з двох елементів, виконаних за одне ціле, та має криволінійну поверхню, що співпадає з поверхнею верхньої частини каблука та геленочної частини підошви, і містить отвір, розташований в її центрі, виконаний призматичної форми поперечного перерізу, відповідно до поперечного перерізу опорного стержня, та циліндричний паз, в який встановлений опорний стержень, пружний елемент встановлений в циліндричний паз над стопорною шайбою, а елементи нижньої частини каблука виконані різної форми.

UA 120261 U

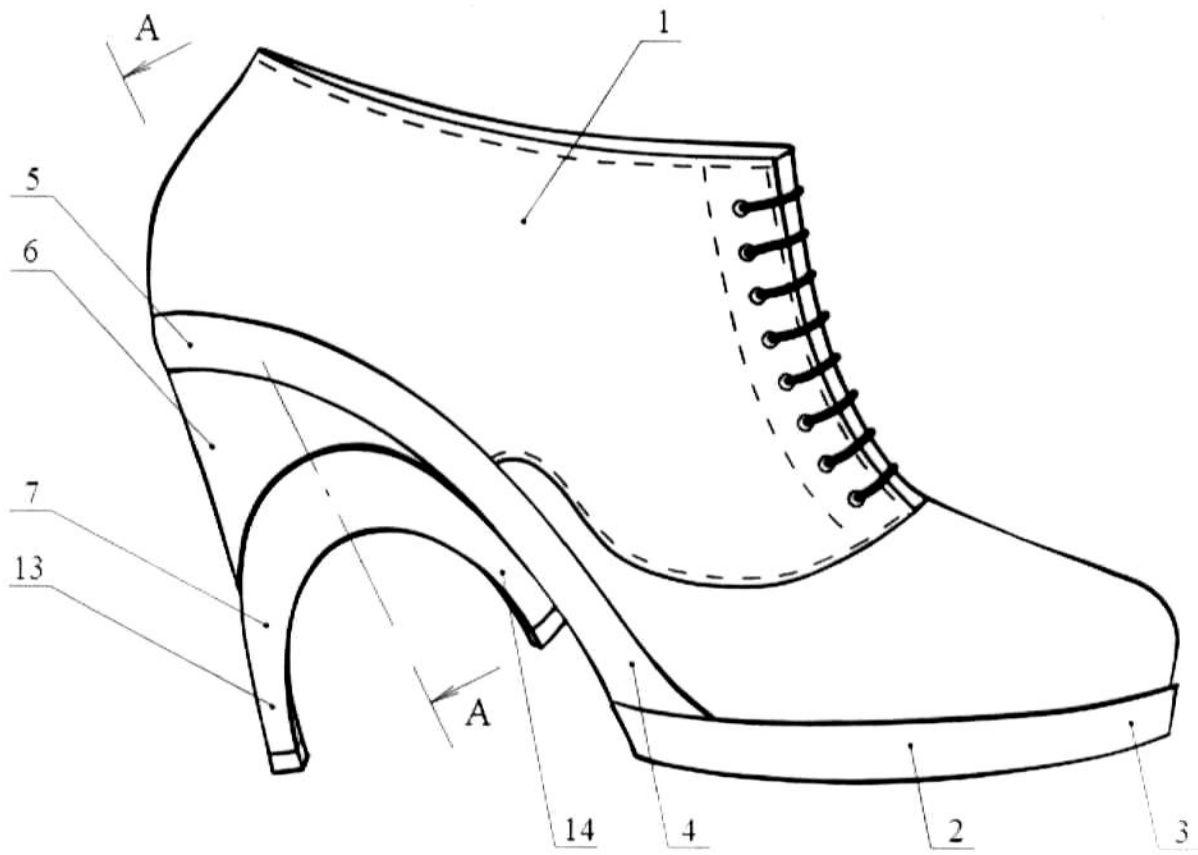


Fig. 1

Корисна модель належить до взуттєвої промисловості і може бути використана для виготовлення жіночого взуття.

Відоме взуття (izum.ua [Електронний ресурс]/izum.ua Путеводитель по модным заведениям Киева. - Режим доступу: [http://izum.ua/butik/articles/pervye-v-ukraine-tufli-so-semnym-kablukom-test-dra\\_213559](http://izum.ua/butik/articles/pervye-v-ukraine-tufli-so-semnym-kablukom-test-dra_213559)), що містить підошву з носковою, геленочною (еластичною) та п'ятковою частинами, складений каблук, з верхньою та нижньою (мобільною) частинами, з'єднаними між собою за допомогою напрямних, виконаних у формі ластівчина хвоста та фіксуючого елемента, розташованого у верхній частині каблука.

Відома конструкція взуття передбачає запасну (додаткову нижню частину каблука), яку щодня необхідно носити з собою, крім того, геленочна частина виконана еластичною, що створює незручності при ходьбі та впливає на експлуатаційні характеристики виробу.

Відоме також взуття (патент РФ № 2389420, МПК А43В 21/00, 2010 р.), що містить верх, з'єднаний з підошвою з носковою, геленочною та п'ятковою частинами, складений каблук, з верхньою та нижньою частинами, з'єднаними між собою за допомогою опорного стержня, верхня частина якого має призматичну форму поперечного перерізу, верхня частина каблука закріплена в п'ятковій частині, а нижня частина каблука встановлена з можливістю поворотного переміщення. Крім того, верхня частина каблука містить паз, в якому встановлений опорний стержень з можливістю поворотного переміщення.

У відомій конструкції взуття зміна висоти каблука впливає на експлуатаційні характеристики взуття та створює незручності при ходьбі.

В основу корисної моделі поставлена задача створити таке взуття, в якому завдяки введенню нових елементів і зв'язків між ними, забезпечити підвищення експлуатаційних характеристик виробу та розширення асортименту.

Поставлена задача вирішується тим, що взуття містить верх, який з'єднано з підошвою, з носковою, геленочною та п'ятковою частинами, складений каблук, з верхньою та нижньою частинами, які з'єднані між собою за допомогою опорного стержня, верхня частина якого має призматичну форму поперечного перерізу, верхню частину каблука закріплено в п'ятковій частині, а нижню частину каблука встановлено з можливістю поворотного переміщення, відповідно до корисної моделі, додатково оснащено пружним елементом та стопорною шайбою, нижню частину опорного стержня виконано в поперечному перерізі циліндричною та вона має паз, в який встановлено стопорну шайбу, а нижня частина каблука складається з двох елементів, що виконані як одне ціле та мають криволінійну поверхню, що співпадає з поверхнею верхньої частини каблука і геленочної частини підошви, містить отвір, який розташований в її центрі, виконаний призматичної форми поперечного перерізу, відповідно до поперечного перерізу опорного стержня, та циліндричний паз, в який встановлено опорний стержень, пружний елемент встановлено в циліндричний паз над стопорною шайбою, а елементи нижньої частини каблука виконано різної форми.

Доцільно, щоб елементи нижньої частини каблука були виконані різного кольору.

Введення в конструкцію взуття пружного елемента та стопорної шайби, виконання нижньої частини опорного стержня в поперечному перерізі циліндричною та з пазом, в який встановлена стопорна шайба, дозволяє зробити швидко заміну нижньої частини каблука, складання нижньої частини каблука з двох елементів, виконаних за одне ціле з криволінійною поверхню, що співпадає з поверхнею верхньої частини каблука та геленочної частини підошви, та містить отвір, розташований в її центрі, виконаний призматичної форми поперечного перерізу, відповідно до поперечного перерізу опорного стержня дозволяє запобігти осьовому переміщенню нижньої частини відносно верхньої частини каблука, встановлення в циліндричний паз, опорного стержня, та пружного елемента в циліндричний паз над стопорною шайбою, дозволяє надійно зафіксувати нижню частину каблука відносно верхньої, а також змінювати елементи нижньої частини каблука (поворот нижньої частини каблука відносно осі опорного стержня), виконання елементів нижньої частини каблука різної форми, дозволить змінювати форму каблука (елементи нижньої частини каблука мають різну площу контакту з поверхнею підлоги), що разом забезпечить підвищення експлуатаційних характеристик виробу та розширить асортимент.

Виконання елементів нижньої частини каблука різного кольору, розширить асортимент виробу.

Корисна модель пояснюється кресленнями, де: Фіг. 1 - загальний вигляд взуття; Фіг. 2 - переріз А-А; Фіг. 3 - вигляд ззаду з першим елементом нижньої частини каблука; Фіг. 4 - вигляд ззаду з другим елементом нижньої частини каблука; Фіг. 5 - загальний вигляд взуття в розрізі, при зміні елементів нижньої частини каблука.

Взуття, що містить верх 1, який з'єднано з підошвою 2, що містить носкову 3, геленочну 4 та п'яtkову 5 частини (фіг. 1), складений каблук, який містить верхню 6 та нижню 7 частини, які з'єднано між собою за допомогою опорного стержня 8 (фіг. 2), що має призматичну форму поперечного перерізу у верхній частині 9, а його нижню частину 10 виконано в поперечному перерізі циліндричною і вона має паз 11, в який встановлено стопорну шайбу 12, нижня частина каблука 7 складається з двох елементів 13 та 14, які виконані за одно ціле та мають криволінійну поверхню, що співпадає з поверхнею верхньої частини каблука 6 та геленочної частини 4 підошви 2, та містить отвір 15, що розташовано в її центрі, отвір виконано призматичної форми поперечного перерізу, у відповідності до поперечного перерізу опорного стержня 8, та циліндричний паз 16, в який встановлено опорний стержень 8, пружний елемент 17 встановлено в циліндричний паз 16 над стопорною шайбою 12. Крім того, елементи 13 та 14 нижньої частини каблука 7 виконані різної форми та кольору (фіг. 3, 4).

Корисну модель використовують наступним чином.

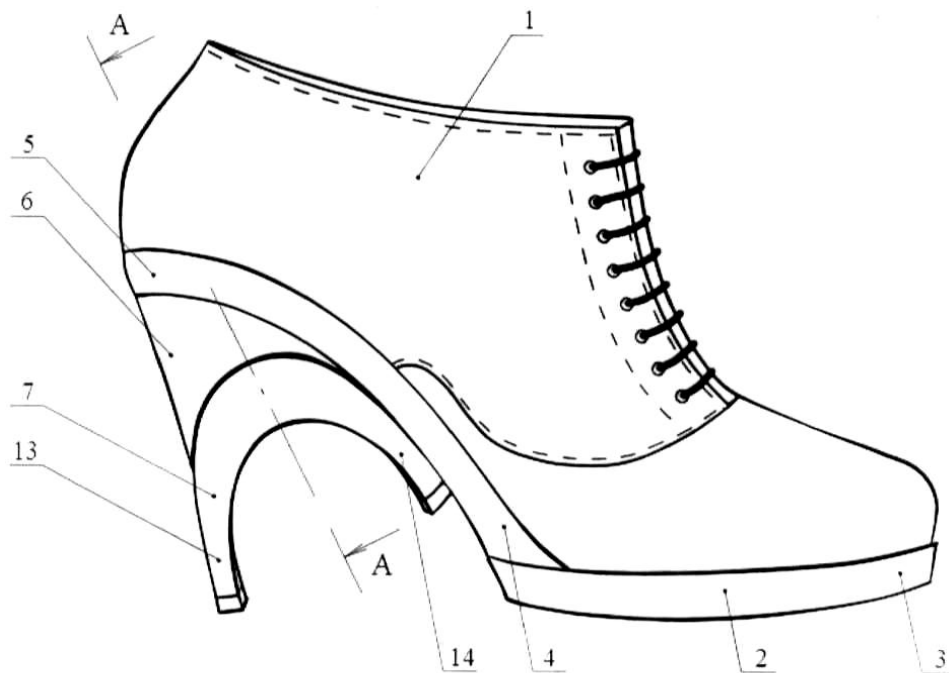
Зміна елемента 13 на елемент 14 нижньої частини каблука 7 відносно верхньої частини каблука 6 закріпленої на п'яtkовій частині 5 (поворот нижньої частини каблука 7 відносно вісі опорного стержня 4), відбувається наступним чином (фіг. 2 та фіг. 5): нижню частину каблука 7, переміщують вздовж опорного стержня 8 по верхній частині 9, що має отвір 15 виконаний призматичної форми поперечного перерізу до нижньої частини 10, тобто до циліндричної поверхні. При цьому долають зусилля пружного елемента 17, розташованого в циліндричному пази 16 нижньої частини каблука 7, стискаючи його між нижньою частиною каблука 7 і верхньою площиною стопорної шайби 12, встановленою в паз 11. Потім нижню частину каблука 7 повертають на 180°, тим самим міняють місцями елементи 13 та 14, та під дією пружного елемента 17, переміщують нижню частину каблука 7 вздовж опорного стержня 8 по верхній частині 9 призматичної форми поперечного перерізу, щоб верхня поверхня нижньої частини 7 каблука співпала з поверхнею верхньої частини каблука 6 та геленочної частини 4 підошви 2. Для зміни елемента 14 на елемент 13 нижньої частини каблука 7 взуття всі дії виконують в зворотному порядку.

Запропоноване взуття дозволить користувачу, за своїм бажаннями, змінювати форму каблука у своєму взутті, що збільшить строк експлуатації такого взуття та підвищить його експлуатаційні характеристики.

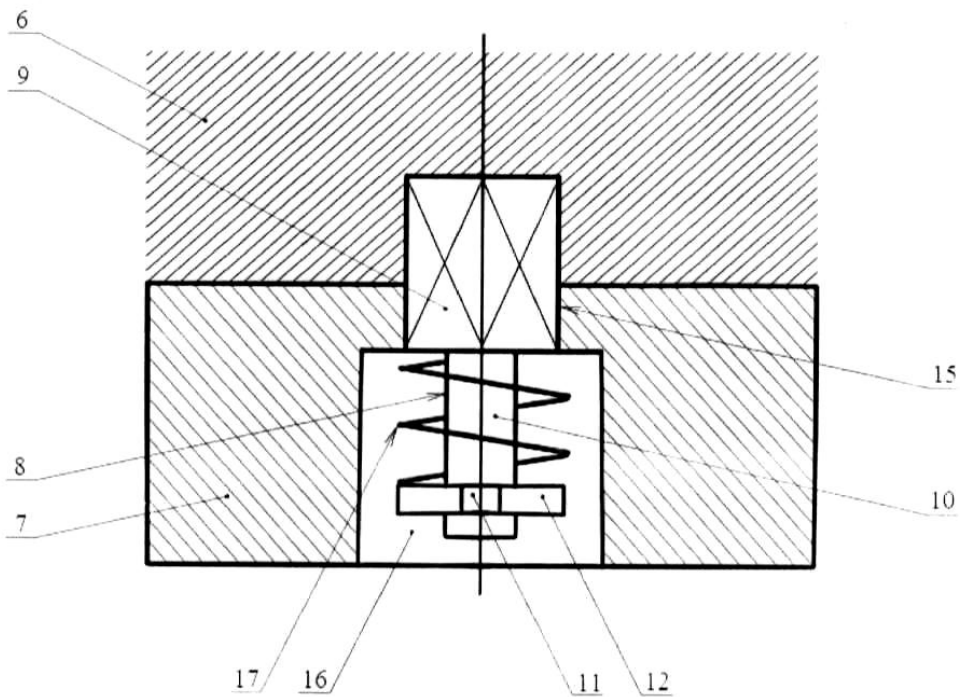
#### ФОРМУЛА КОРИСНОЇ МОДЕЛІ

1. Взуття, що містить верх, з'єднаний з підошвою з носковою, геленочною та п'яtkовою частинами, складений каблук, з верхньою та нижньою частинами, з'єднаними між собою за допомогою опорного стержня, верхня частина якого має призматичну форму поперечного перерізу, верхня частина каблука закріплена в п'яtkовій частині, а нижня частина каблука встановлена з можливістю поворотного переміщення, яке **відрізняється** тим, що оснащено пружним елементом та стопорною шайбою, нижня частина опорного стержня виконана в поперечному перерізі циліндричною та має паз, в який встановлена стопорна шайба, а нижня частина каблука складається з двох елементів, виконаних за одне ціле, та має криволінійну поверхню, що співпадає з поверхнею верхньої частини каблука та геленочної частини підошви, і містить отвір, розташований в її центрі, виконаний призматичної форми поперечного перерізу, відповідно до поперечного перерізу опорного стержня, та циліндричний паз, в який встановлений опорний стержень, пружний елемент встановлений в циліндричний паз над стопорною шайбою, а елементи нижньої частини каблука виконані різної форми.

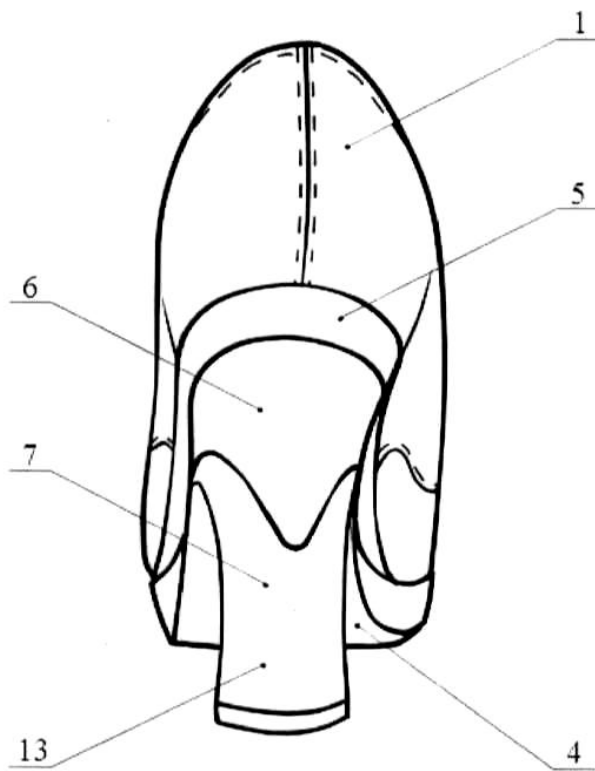
2. Взуття за п. 1, яке **відрізняється** тим, що елементи нижньої частини каблука виконані різного кольору.



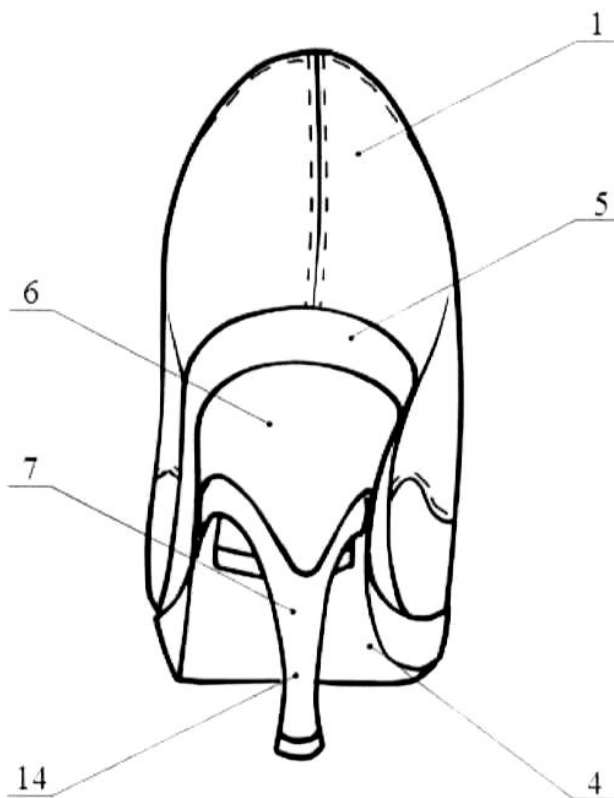
Фиг. 1



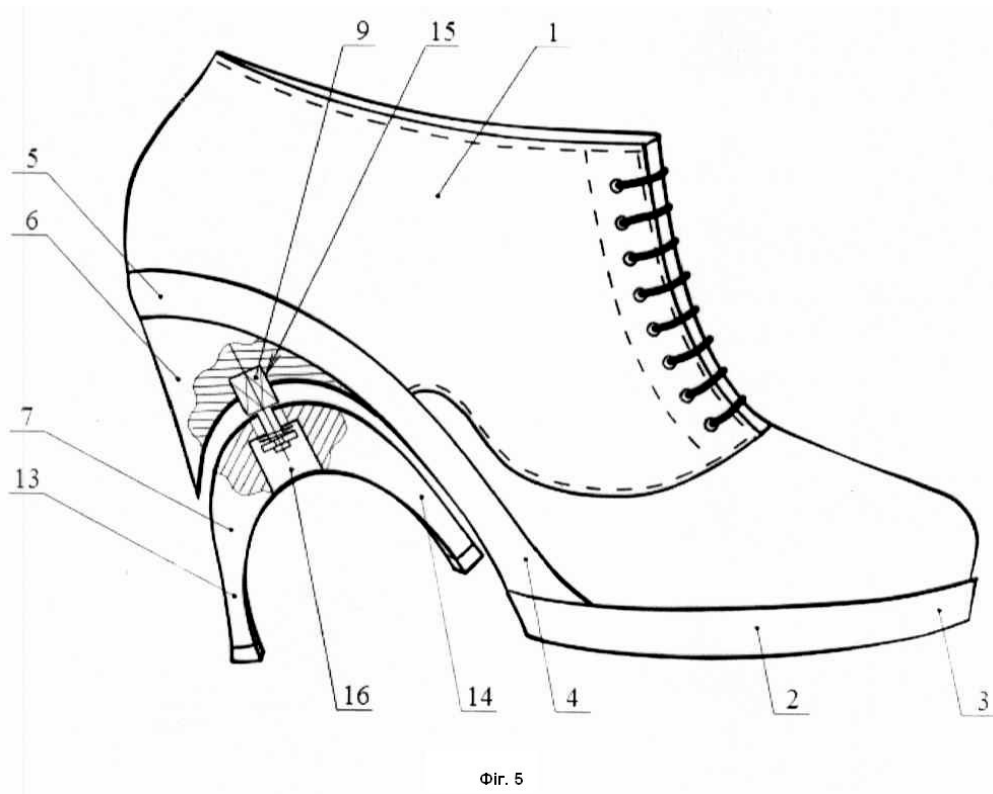
Фиг. 2



Фиг. 3



Фиг. 4



Фіг. 5

---

Комп'ютерна верстка О. Рябко

---

Міністерство економічного розвитку і торгівлі України, вул. М. Грушевського, 12/2, м. Київ, 01008, Україна

---

ДП "Український інститут інтелектуальної власності", вул. Глазунова, 1, м. Київ – 42, 01601